

## 水平脚座

22590.0672



### 产品描述

用来当作推力脚垫或脚座。

### 材质

#### 有杆滚珠轴承

- 不锈钢 1.4305

#### 固定螺帽

- 不锈钢 A2, ISO 4032

#### 脚座

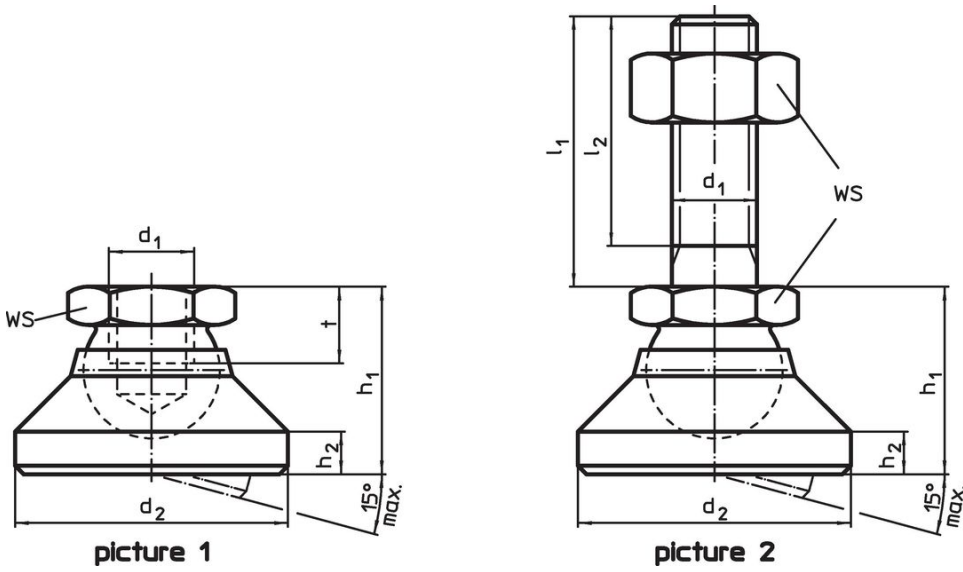
- 不锈钢 1.4305

### 更多信息

#### 注意事项

对于版本 $d_1 = M10$ 和 $M12$ ，锁紧螺母符合DIN 934标准。

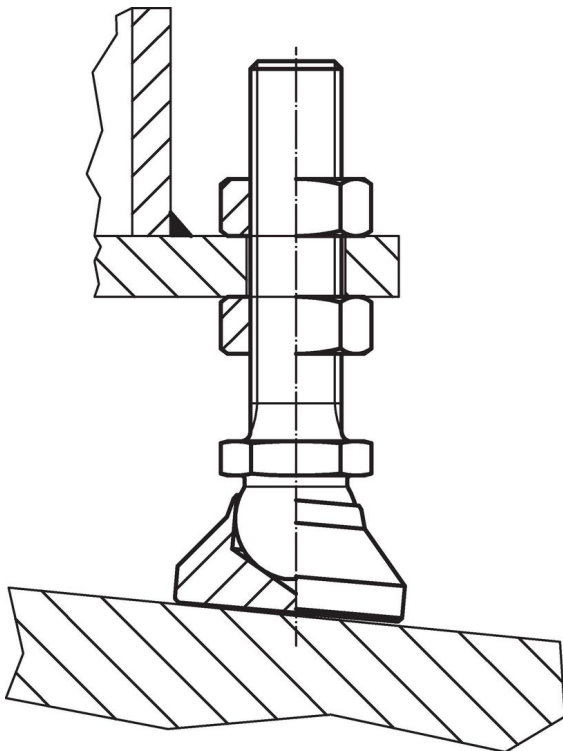
图面



订单信息

| 尺寸                    |       |       |       |       |       | WS   | 静态荷重能力<br>max. | 🌡️<br>max. | 🏠<br>[g] | 品号         |
|-----------------------|-------|-------|-------|-------|-------|------|----------------|------------|----------|------------|
| $d_1$                 | $l_1$ | $d_2$ | $l_2$ | $h_1$ | $h_2$ | [mm] | [kN]           | [°C]       | [g]      |            |
| 衬垫和轴承含螺栓钢 - 相片 2, 不锈钢 |       |       |       |       |       |      |                |            |          |            |
| M16                   | 200   | 50    | 194   | 32    | 7     | 24   | 36             | 250        | 624      | 22590.0672 |

应用范例



## 遵守

### 符合 RoHS

符合指令 2011/65/EU 和指令 2015/863

### 不含 SVHC 物质

不含超过 0.1% w/w 的 SVHC 物质 - 截至 2024 年 6 月 27 日的 SVHC 清单.

### 不含 65 号提案物质

不包括 65 号提案物质

<https://www.P65Warnings.ca.gov/>

### 不含冲突矿物

„本产品不含来自刚果民主共和国或邻近国家的任何被指定为“冲突矿物”的物质，例如钽、锡、金或钨。