

## 水平脚座

22590.0642



### 产品描述

用来当作推力脚垫或脚座。

### 材质

#### 有杆滚珠轴承

- 不锈钢 1.4305

#### 固定螺帽

- 不锈钢 A2, DIN 934

#### 脚座

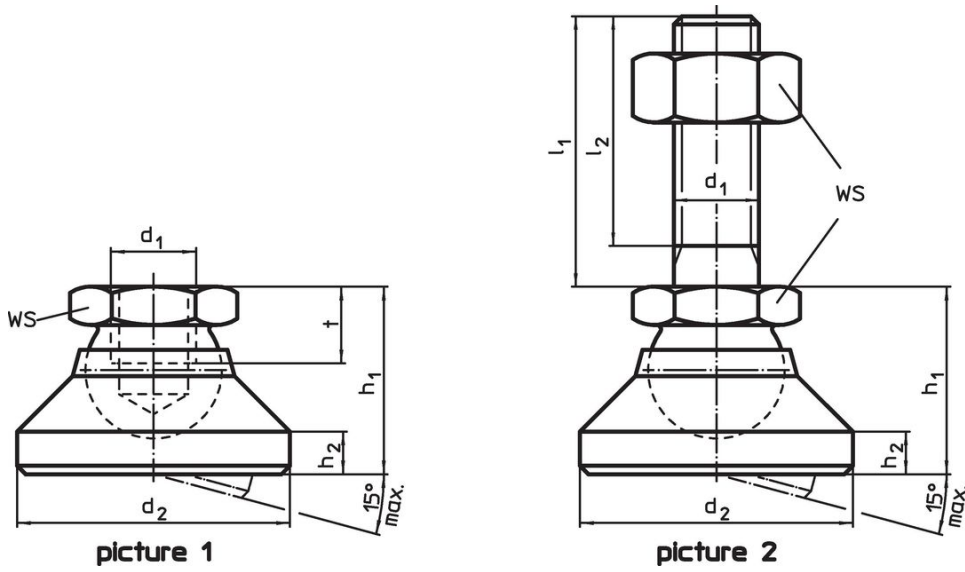
- 不锈钢 1.4305

### 更多信息

#### 注意事项

对于版本 $d_1 = M10$ 和 $M12$ ，锁紧螺母符合DIN 934标准。

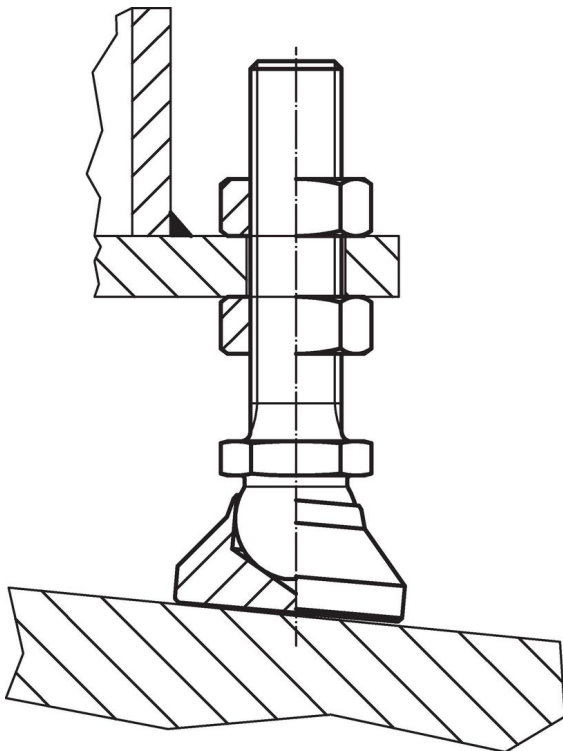
图面



订单信息

尺寸						WS	静态荷重能力 max.	🌡️ max.	🏠 [g]	品号
$d_1$	$l_1$	$d_2$	$l_2$	$h_1$	$h_2$	[mm]	[kN]	[°C]	[g]	
衬垫和轴承含螺栓钢 - 相片 2, 不锈钢										
M10	150	32	145,5	22	5	17	16	250	158	22590.0642

应用范例



## 遵守

### 符合 RoHS

符合指令 2011/65/EU 和指令 2015/863

### 不含 SVHC 物质

不含超过 0.1% w/w 的 SVHC 物质 - 截至 2024 年 6 月 27 日的 SVHC 清单.

### 不含 65 号提案物质

不包括 65 号提案物质

<https://www.P65Warnings.ca.gov/>

### 不含冲突矿物

„本产品不含来自刚果民主共和国或邻近国家的任何被指定为“冲突矿物”的物质，例如钽、锡、金或钨。