

水平脚座

22590.0572



产品描述

用来当作推力脚垫或脚座。

材质

有杆滚珠轴承

- 不锈钢 1.4305

固定螺帽

- 不锈钢 A2, ISO 4032

脚座

- 得林白塑料 (POM)

更多信息

注意事项

对于版本d₁ = M10和M12，锁紧螺母符合DIN 934标准。

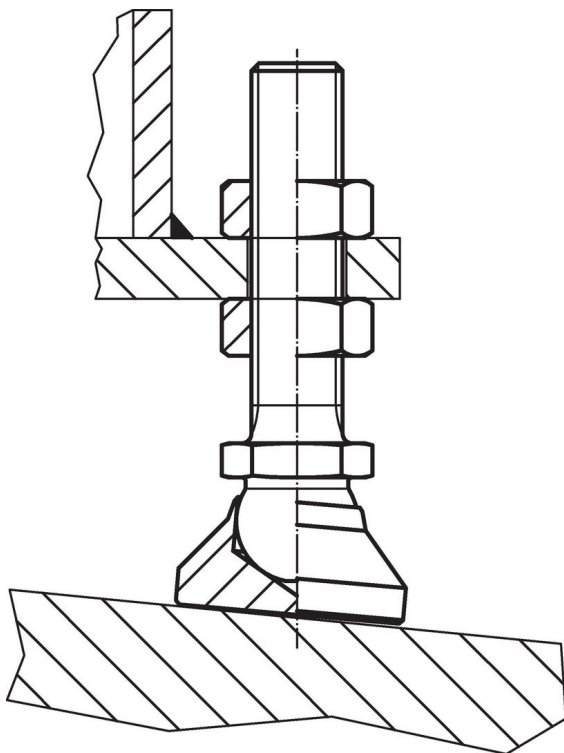
图面



订单信息

| 尺寸 | | | | | | WS | 静态荷重能力 max. | 温度 | | 重量 | 品号 |
|----------------------------------|-------|-------|-------|-------|-------|------|----------------|------|------|-----|------------|
| d_1 | l_1 | d_2 | l_2 | h_1 | h_2 | | max. | min | max. | | |
| [mm] | | | | | | [mm] | [kN] | [°C] | | [g] | |
| 衬垫 得林塑料, 轴承 含螺栓 不锈钢 - 相片 2, 热塑性的 | | | | | | | | | | | |
| M16 | 200 | 50 | 194 | 32 | 7 | 24 | 20 | -30 | 80 | 399 | 22590.0572 |

应用范例



遵守

符合 RoHS

符合指令 2011/65/EU 和指令 2015/863

不含 SVHC 物质

不含超过 0.1% w/w 的 SVHC 物质 - 截至 2024 年 6 月 27 日的 SVHC 清单.

不含 65 号提案物质

不包括 65 号提案物质

<https://www.P65Warnings.ca.gov/>

不含冲突矿物

„本产品不含来自刚果民主共和国或邻近国家的任何被指定为“冲突矿物”的物质，例如钽、锡、金或钨。