

## 水平脚座

22590.0522



### 产品描述

用来当作推力脚垫或脚座。

### 材质

#### 有杆滚珠轴承

- 不锈钢 1.4305

#### 固定螺帽

- 不锈钢 A2, ISO 4032

#### 脚座

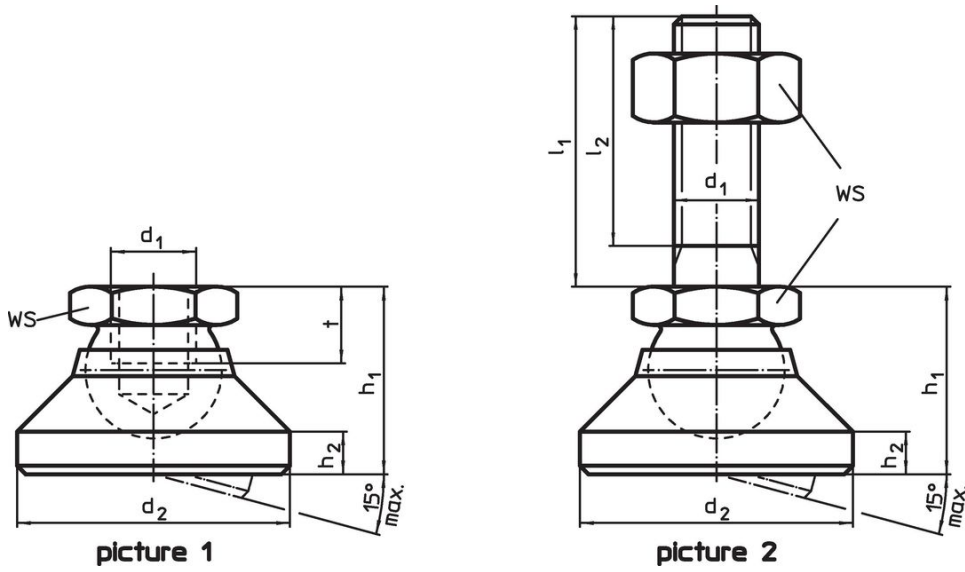
- 得林白塑料 (POM)

### 更多信息

#### 注意事项

对于版本d<sub>1</sub> = M10和M12，锁紧螺母符合DIN 934标准。

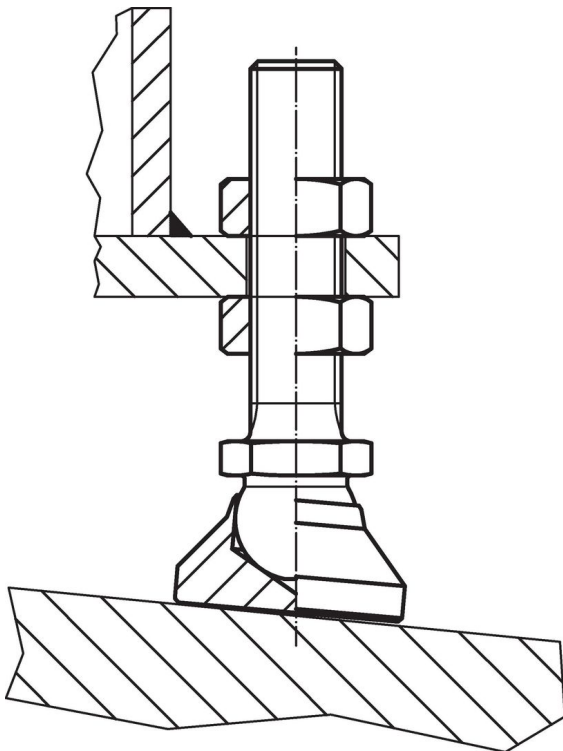
图面



订单信息

尺寸						WS	静态荷重能力 max.	温度		重量	品号
$d_1$	$l_1$	$d_2$	$l_2$	$h_1$	$h_2$		max.	min	max.		
[mm]						[mm]	[kN]	[°C]		[g]	
衬垫 得林塑料, 轴承 含螺栓 不锈钢 - 相片 2, 热塑性的											
M8	80	25	76	18	4	13	7	-30	80	46	22590.0522

应用范例



## 遵守

### 符合 RoHS

符合指令 2011/65/EU 和指令 2015/863

### 不含 SVHC 物质

不含超过 0.1% w/w 的 SVHC 物质 - 截至 2024 年 1 月 23 日的 SVHC 清单.

### 不含 65 号提案物质

不包括 65 号提案物质

<https://www.P65Warnings.ca.gov/>

### 不含冲突矿物

„本产品不含来自刚果民主共和国或邻近国家的任何被指定为“冲突矿物”的物质，例如钽、锡、金或钨。