

水平脚座

22590.0488



产品描述

用来当作推力脚垫或脚座。

材质

有杆滚珠轴承

- 钢, 热处理, 染黑

固定螺帽

- 钢, 染黑, ISO 4032

脚座

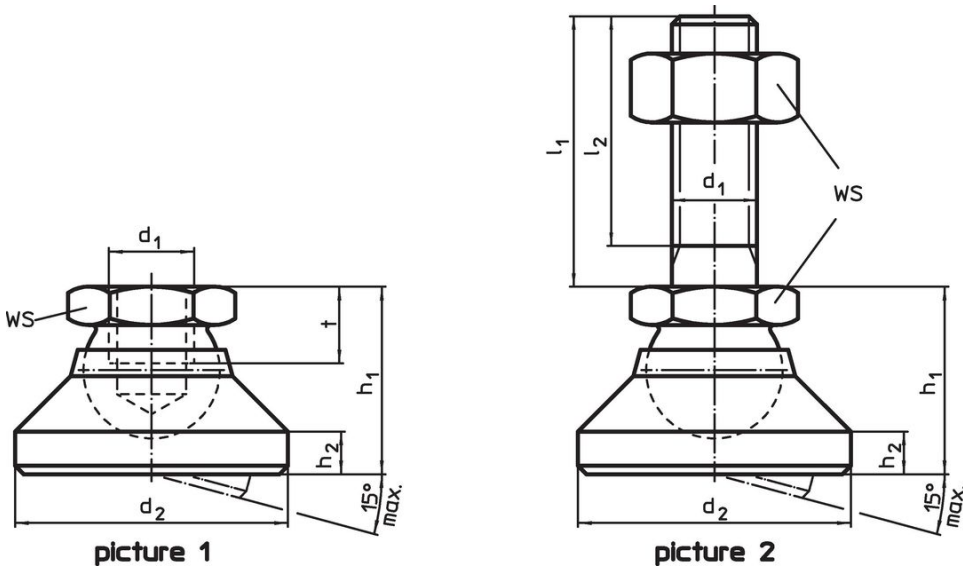
- 热处理钢, 染黑

更多信息

注意事项

对于版本d₁ = M10和M12, 锁紧螺母符合DIN 934标准。

图面



订单信息

尺寸						WS	静态荷重能力 max.	🌡️ max.	📦 [g]	品号
d ₁	l ₁	d ₂	l ₂	h ₁	h ₂	[mm]	[kN]	[°C]	[g]	
[mm]						[mm]				
衬垫和轴承含螺栓钢 - 相片 2, 热处理钢										
M20	200	60	192,5	42	8	30	55	250	1015	22590.0488

应用范例



遵守

符合 RoHS

符合指令 2011/65/EU 和指令 2015/863

不含 SVHC 物质

不含超过 0.1% w/w 的 SVHC 物质 - 截至 2024 年 1 月 23 日的 SVHC 清单.

不含 65 号提案物质

不包括 65 号提案物质

<https://www.P65Warnings.ca.gov/>

不含冲突矿物

„本产品不含来自刚果民主共和国或邻近国家的任何被指定为“冲突矿物”的物质，例如钽、锡、金或钨。