

水平脚座

22590.0108



产品描述

用来当作推力脚垫或脚座。

材质

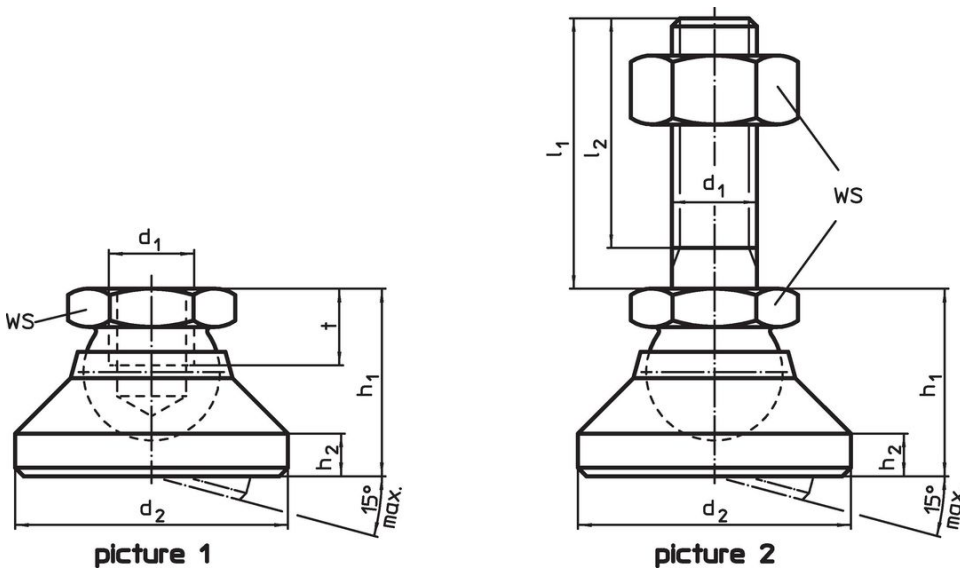
- 滚珠轴承**
- 不锈钢 1.4305
- 脚座**
- 得林白塑料 (POM)

更多信息

注意事项

对于版本 $d_1 = M10$ 和 $M12$ ，锁紧螺母符合 DIN 934 标准。

图面



订单信息

尺寸					WS	静态荷重能力 max.	温度		重量 [g]	品号
d_1	d_2	h_1	h_2	t			min	max.		
[mm]					[mm]	[kN]	[°C]		[g]	
衬垫 得林塑料，轴承 不锈钢 - 相片 1, 热塑性的										
M8	25	18	4	7	13	7	-30	80	13	22590.0108

应用范例



遵守

符合 RoHS

符合指令 2011/65/EU 和指令 2015/863

不含 SVHC 物质

不含超过 0.1% w/w 的 SVHC 物质 - 截至 2024 年 1 月 23 日的 SVHC 清单.

不含 65 号提案物质

不包括 65 号提案物质

<https://www.P65Warnings.ca.gov/>

不含冲突矿物

„本产品不含来自刚果民主共和国或邻近国家的任何被指定为“冲突矿物”的物质，例如钽、锡、金或钨。