

## 脚座螺丝 · 球形头

22570.0458



### 产品描述

可结合塑料推力垫 EH 2257 使用。

### 材质

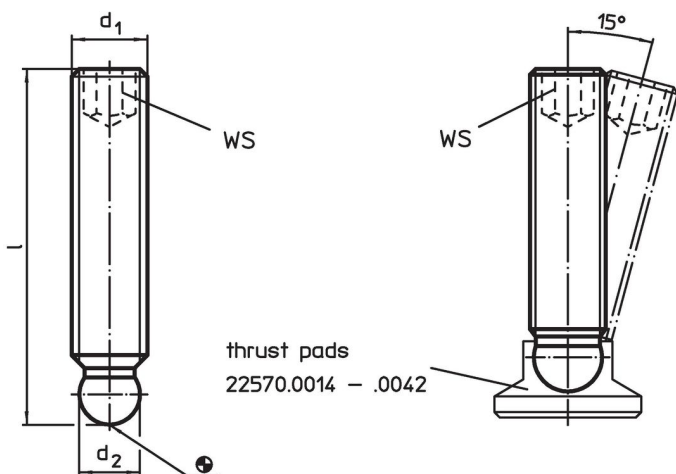
- 不锈钢 1.4305

### 更多信息


### 更多产品

- 推力脚座, 塑胶

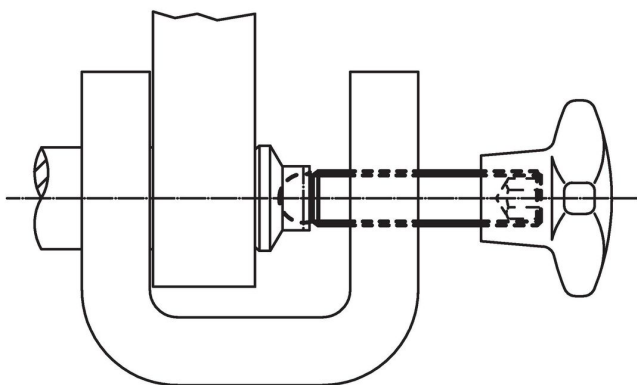
### 图面



### 订单信息

$d_1$	尺寸 l [mm]	$d_2$ +0,05	WS [mm]	 [g]	品号
M10	80	7,8	5	36	22570.0458

### 应用范例



## 遵守

### 符合 RoHS

符合指令 2011/65/EU 和指令 2015/863

### 不含 SVHC 物质

不含超过 0.1% w/w 的 SVHC 物质 - 截至 2024 年 1 月 23 日的 SVHC 清单.

### 不含 65 号提案物质

不包括 65 号提案物质

<https://www.P65Warnings.ca.gov/>

### 不含冲突矿物

„本产品不含来自刚果民主共和国或邻近国家的任何被指定为“冲突矿物”的物质，例如钽、锡、金或钨。