

脚座螺丝 · 球形头

22570.0324



产品描述

可结合塑料推力垫 EH 2257 使用。

材质

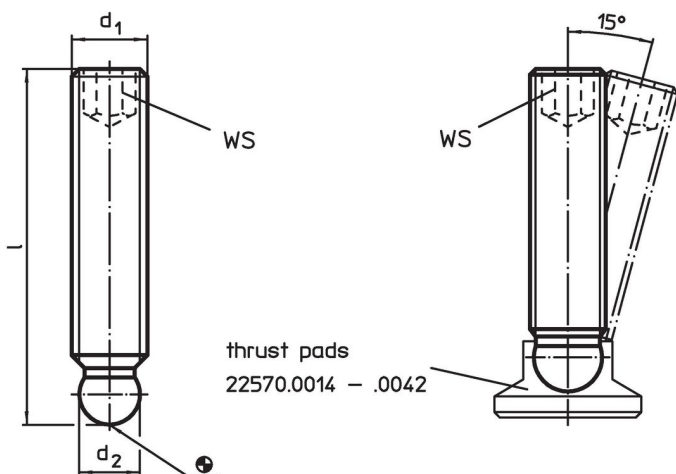
- 切削钢，quality 5.8，染黑

更多信息


更多产品

- 推力脚座，塑胶

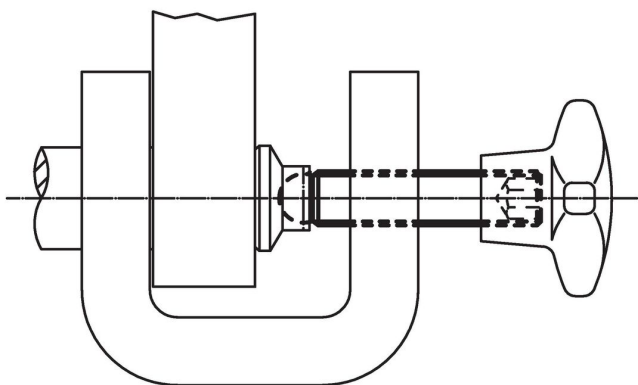
图面



订单信息

d ₁	尺寸 l [mm]	d ₂ +0,05	WS [mm]	 [g]	品号
M12	80	9,4	6	51	22570.0324

应用范例



遵守

符合 RoHS

含铅 - 符合例外 6a / 6b / 6c

含有 >0.1% w/w 的 SVHC 物质

含铅 - SVHC [REACH] 清单截至 2024 年 1 月 23 日

包含 65 号提案的物质



铅暴露会导致癌症和生殖伤害

<https://www.P65Warnings.ca.gov/>

不含冲突矿物

„本产品不含来自刚果民主共和国或邻近国家的任何被指定为“冲突矿物”的物质，例如钽、锡、金或钨。