

## 脚座螺丝 · 球形头

22570.0248



### 产品描述

可结合塑料推力垫 EH 2257 使用。

### 材质

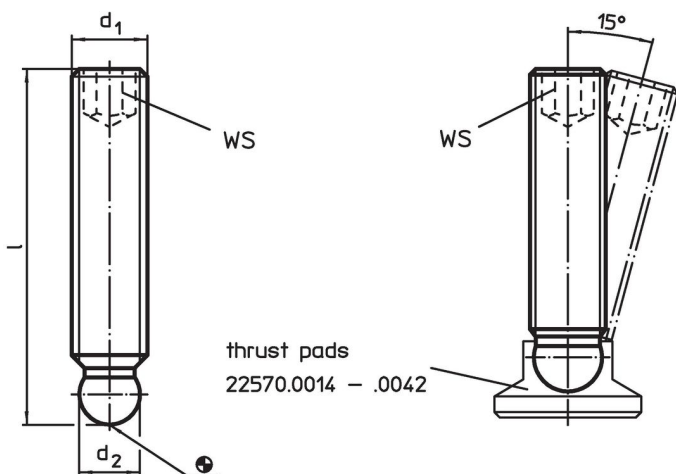
- 切削钢，quality 5.8，染黑

### 更多信息


### 更多产品

- 推力脚座，塑胶

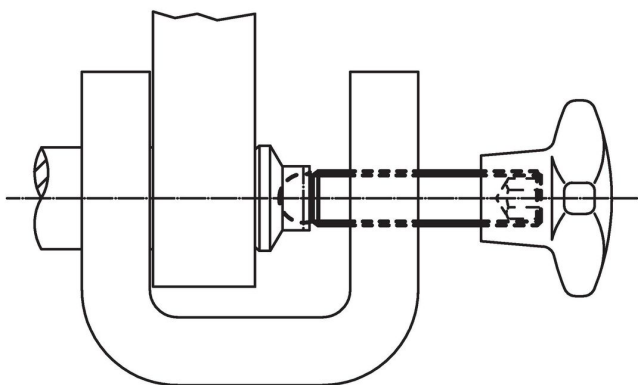
### 图面



### 订单信息

$d_1$	尺寸 $l$ [mm]	$d_2$ +0,05	WS [mm]	 [g]	品号
M10	40	7,8	5	16	22570.0248

### 应用范例



## 遵守

### 符合 RoHS

含铅 - 符合例外 6a / 6b / 6c

### 含有 >0.1% w/w 的 SVHC 物质

含铅 - SVHC [REACH] 清单截至 2024 年 6 月 27 日

### 包含 65 号提案的物质



铅暴露会导致癌症和生殖伤害

<https://www.P65Warnings.ca.gov/>

### 不含冲突矿物

„本产品不含来自刚果民主共和国或邻近国家的任何被指定为“冲突矿物”的物质，例如钽、锡、金或钨。