

## 推力脚座 · 塑胶

22570.0023



### 产品描述

可结合球形端头的可调角度螺丝EH 2257 使用。

### 材质

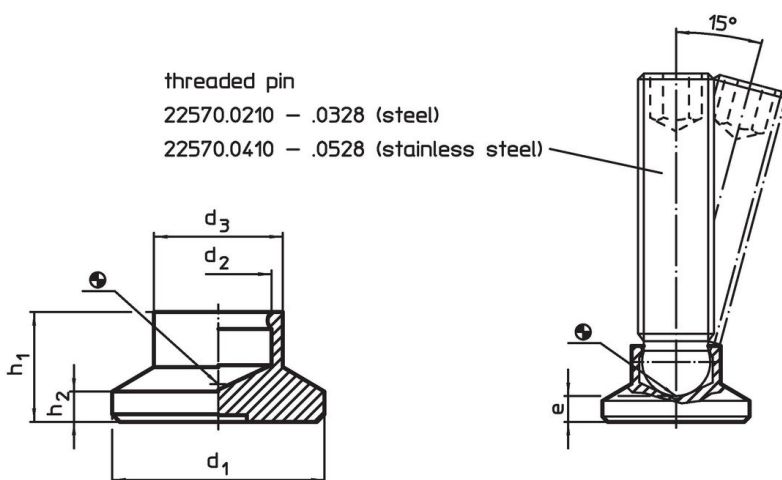
- 热可塑性塑料，灰黑，无光泽的

### 更多信息

#### 更多产品

- 脚座螺丝，球形头
- 承座元件，带有塑胶接触面，定位

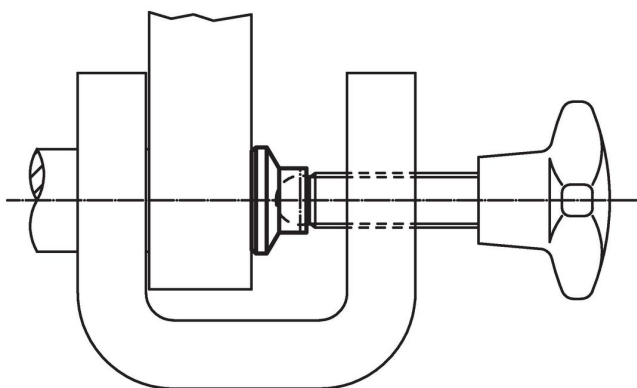
### 图面



### 订单信息

| 尺寸             |                |                |     |                |                | 静态荷重能力<br>max. | 挖地螺丝用<br>EH 22570. | 温度   |      | 重量  | 品号         |
|----------------|----------------|----------------|-----|----------------|----------------|----------------|--------------------|------|------|-----|------------|
| d <sub>1</sub> | d <sub>2</sub> | d <sub>3</sub> | e   | h <sub>1</sub> | h <sub>2</sub> | [kN]           | [mm]               | min  | max. | [g] |            |
| [mm]           |                |                |     |                |                |                |                    | [°C] |      |     |            |
| 25             | 6,1            | 13             | 5,5 | 10,5           | 3              | 3,5            | M8                 | -30  | 80   | 4   | 22570.0023 |

### 应用范例



## 遵守

### 符合 RoHS

符合指令 2011/65/EU 和指令 2015/863

### 不含 SVHC 物质

不含超过 0.1% w/w 的 SVHC 物质 - 截至 2024 年 6 月 27 日的 SVHC 清单.

### 不含 65 号提案物质

不包括 65 号提案物质

<https://www.P65Warnings.ca.gov/>

### 不含冲突矿物

„本产品不含来自刚果民主共和国或邻近国家的任何被指定为“冲突矿物”的物质，例如钽、锡、金或钨。