

推力脚座 · 塑胶

22570.0018



产品描述

可结合球形端头的可调角度螺丝EH 2257 使用。

材质

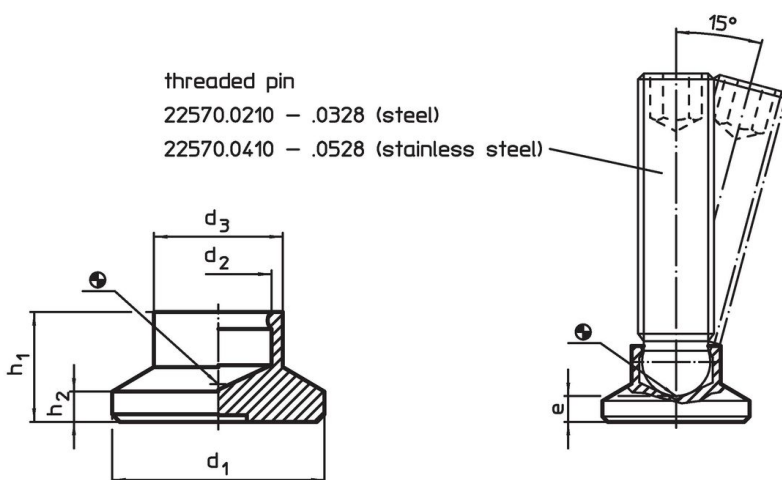
- 热可塑性塑料，灰黑，无光泽的

更多信息

更多产品

- 脚座螺丝，球形头
- 承座元件，带有塑胶接触面，定位

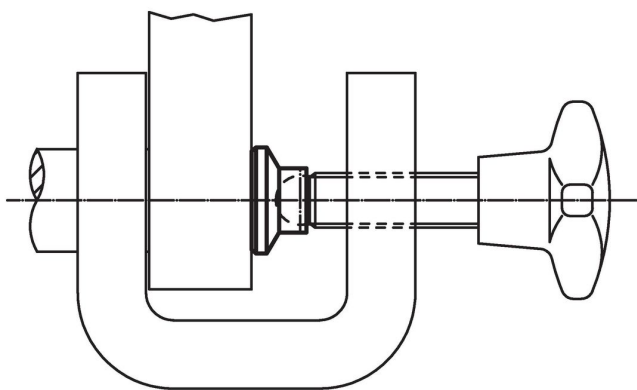
图面



订单信息

尺寸						静态荷重能力 max.	挖地螺丝用 EH 22570.	温度		重量	品号
d ₁	d ₂	d ₃	e	h ₁	h ₂			min	max.		
[mm]						[kN]	[mm]	[°C]		[g]	
18	7,8	10,8	3,4	9,2	2,5	3,5	M10	-30	80	2	22570.0018

应用范例



遵守

符合 RoHS

符合指令 2011/65/EU 和指令 2015/863

不含 SVHC 物质

不含超过 0.1% w/w 的 SVHC 物质 - 截至 2024 年 6 月 27 日的 SVHC 清单.

不含 65 号提案物质

不包括 65 号提案物质

<https://www.P65Warnings.ca.gov/>

不含冲突矿物

„本产品不含来自刚果民主共和国或邻近国家的任何被指定为“冲突矿物”的物质，例如钽、锡、金或钨。