

推力脚座 · DIN 6311 和低型 22560.1432



产品描述

结合型式 S 的 DIN 6332，EH 2254 使用。

材质

- 不锈钢

组装

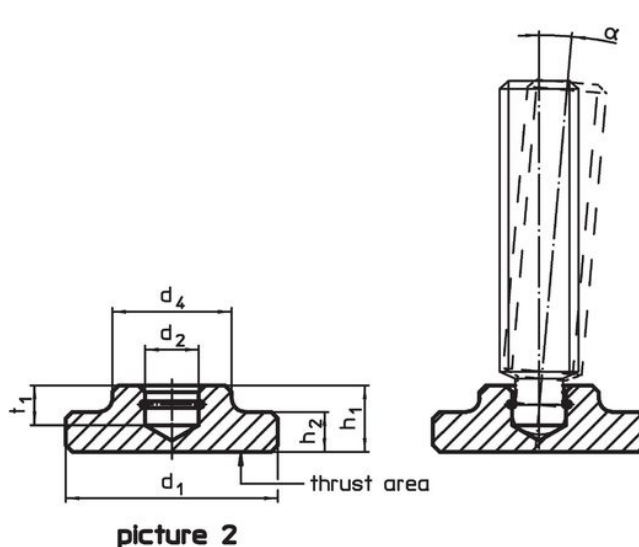
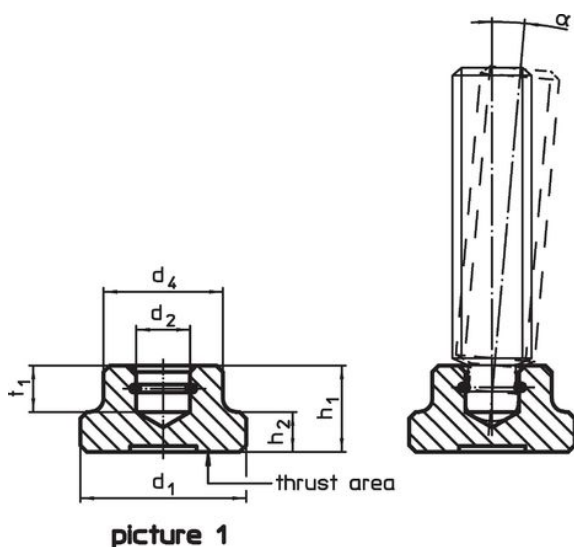
组立: 推力衬垫必须保持在底部开口侧的弹簧保持器内。挖地螺丝尽可能的在开口侧倾斜放入压配之。

更多信息


更多产品

- 脚座螺丝，DIN 6332 有推力点型式 S

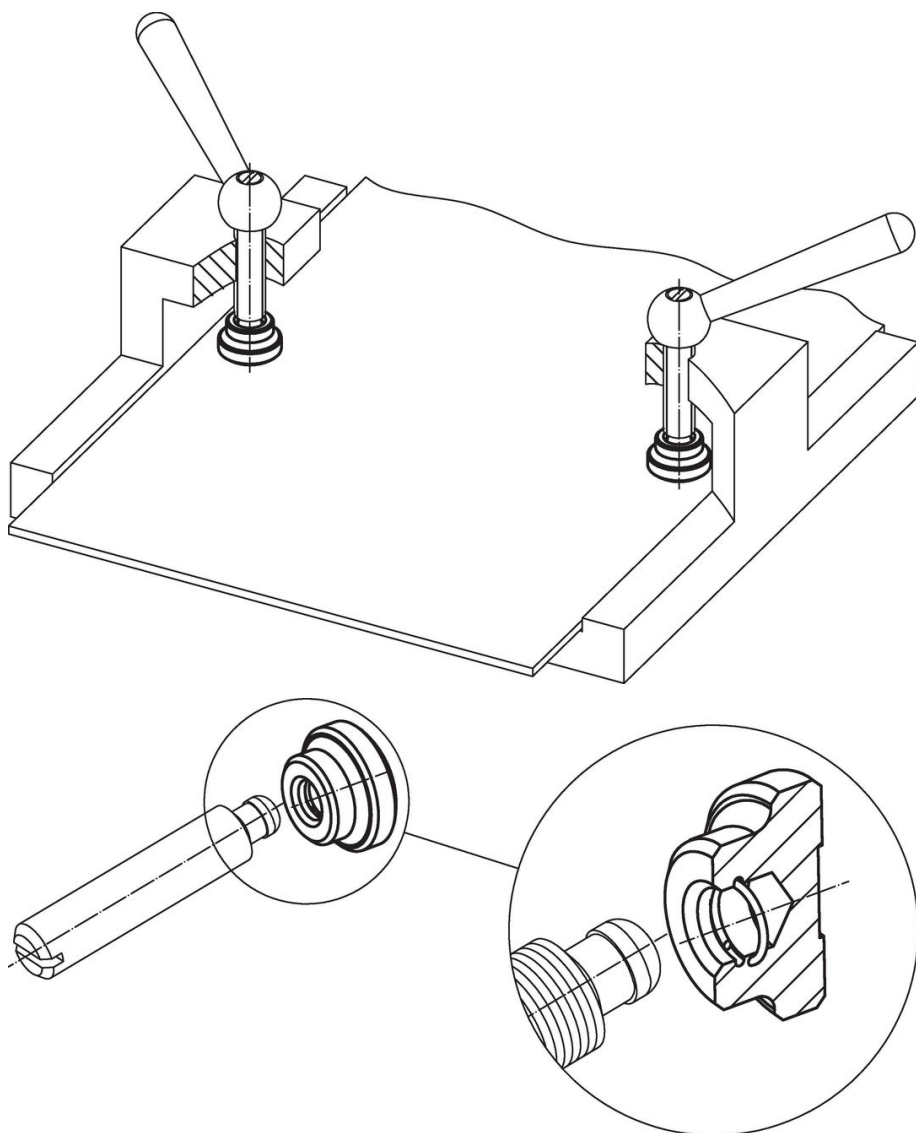
图面



订单信息

d_1	d_2 H12	尺寸 d_4 [mm]	h_1	h_2	t_1	用于有推力点的止付螺丝 DIN 6332 [mm]	α min	 [g]	品号
低型，增加推力面积和弹簧定位器 - 相片 2, 不锈钢									
32	8,1	18	10	6	6	M10/M12	3°	43	22560.1432

应用范例



遵守

符合 RoHS

符合指令 2011/65/EU 和指令 2015/863

不含 SVHC 物质

不含超过 0.1% w/w 的 SVHC 物质 - 截至 2024 年 6 月 27 日的 SVHC 清单。

不含 65 号提案物质

不包括 65 号提案物质

<https://www.P65Warnings.ca.gov/>

不含冲突矿物

„本产品不含来自刚果民主共和国或邻近国家的任何被指定为“冲突矿物”的物质，例如钽、锡、金或钨。