

## 推力脚座 · DIN 6311 和低型 22560.1425



### 产品描述

结合型式 S 的 DIN 6332, EH 2254 使用。

### 材质

- 不锈钢

### 组装

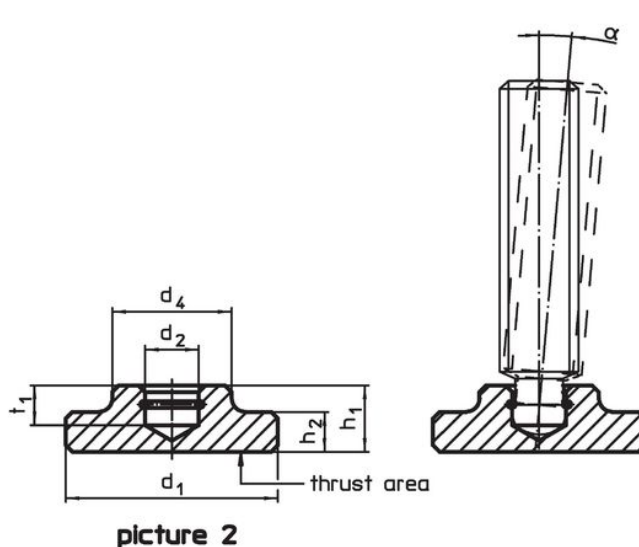
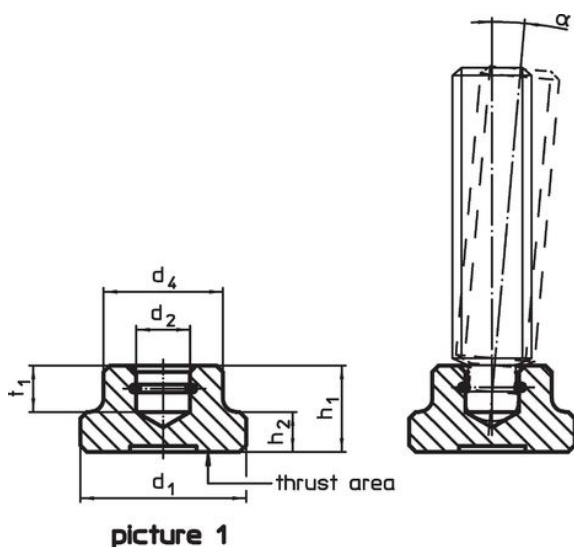
组立: 推力衬垫必须保持在底部开口侧的弹簧保持器内。挖地螺丝尽可能的在开口侧倾斜放入压配之。

### 更多信息


### 更多产品

- 脚座螺丝, DIN 6332 有推力点型式 S

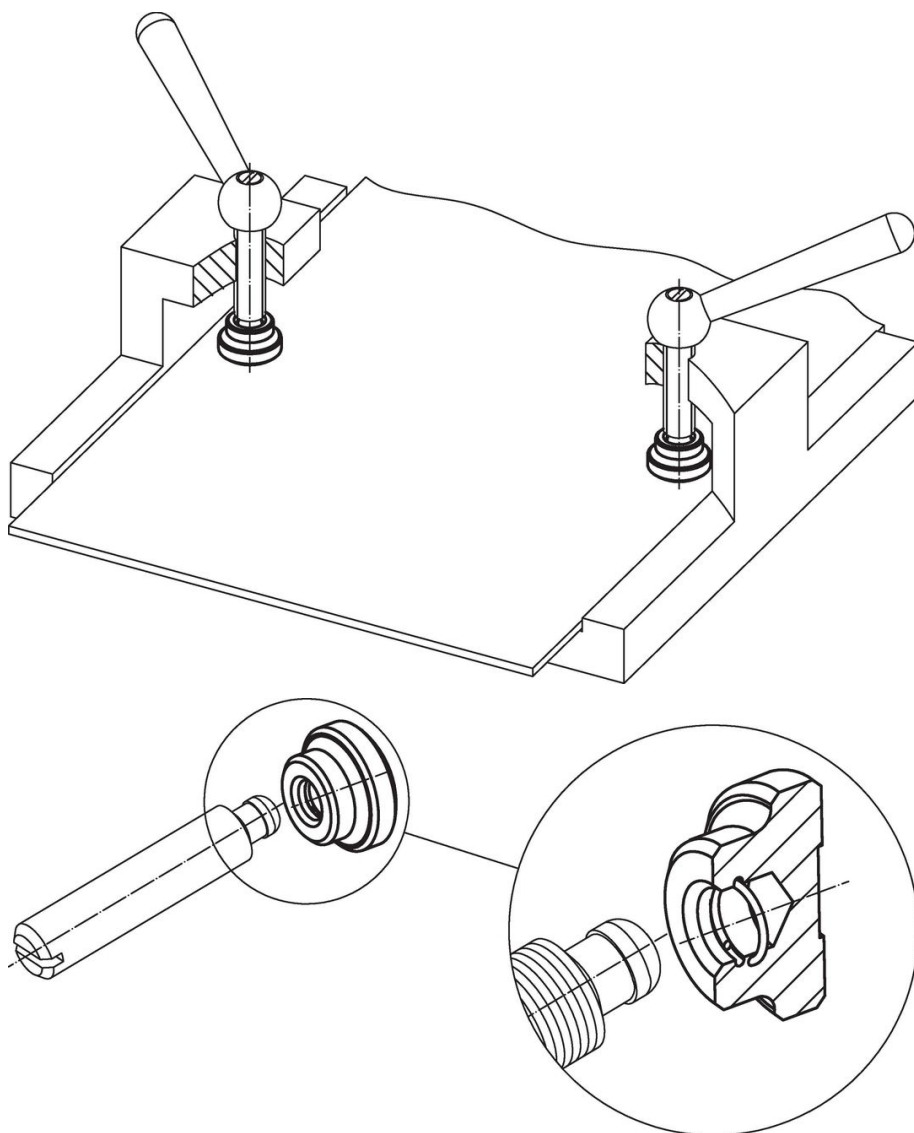
### 图面



### 订单信息

d <sub>1</sub>	d <sub>2</sub> H12	尺寸 d <sub>4</sub>   h <sub>1</sub>   h <sub>2</sub>   t <sub>1</sub> [mm]				用于有推力点的止付螺丝 DIN 6332 [mm]	α min	 [g]	品号
低型, 增加推力面积和弹簧定位器 - 相片 2, 不锈钢									
25	6,1	12	8	4	4,5	M8	4°	18	22560.1425

## 应用范例



## 遵守

### 符合 RoHS

符合指令 2011/65/EU 和指令 2015/863

### 不含 SVHC 物质

不含超过 0.1% w/w 的 SVHC 物质 - 截至 2024 年 1 月 23 日的 SVHC 清单。

### 不含 65 号提案物质

不包括 65 号提案物质

<https://www.P65Warnings.ca.gov/>

### 不含冲突矿物

„本产品不含来自刚果民主共和国或邻近国家的任何被指定为“冲突矿物”的物质，例如钽、锡、金或钨。