

推力脚座 · DIN 6311 和低型
22560.0440



产品描述

结合型式 S 的 DIN 6332, EH 2254 使用。

材质

- 钢, 表面硬化, 染黑。弹簧保持器嵌入。

组装

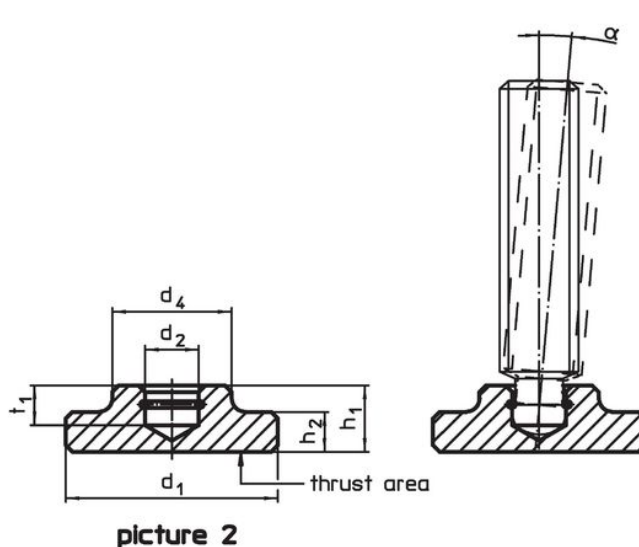
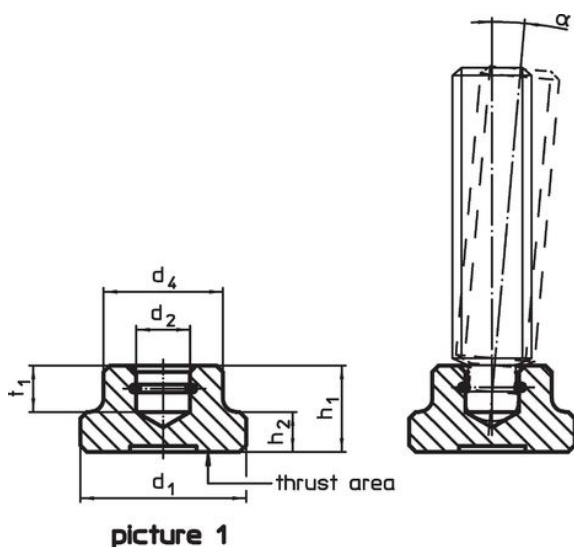
组立: 推力衬垫必须保持在底部开口侧的弹簧保持器内。挖地螺丝尽可能的在开口侧倾斜放入压配之。

更多信息


更多产品

- 脚座螺丝, DIN 6332 有推力点型式 S

图面

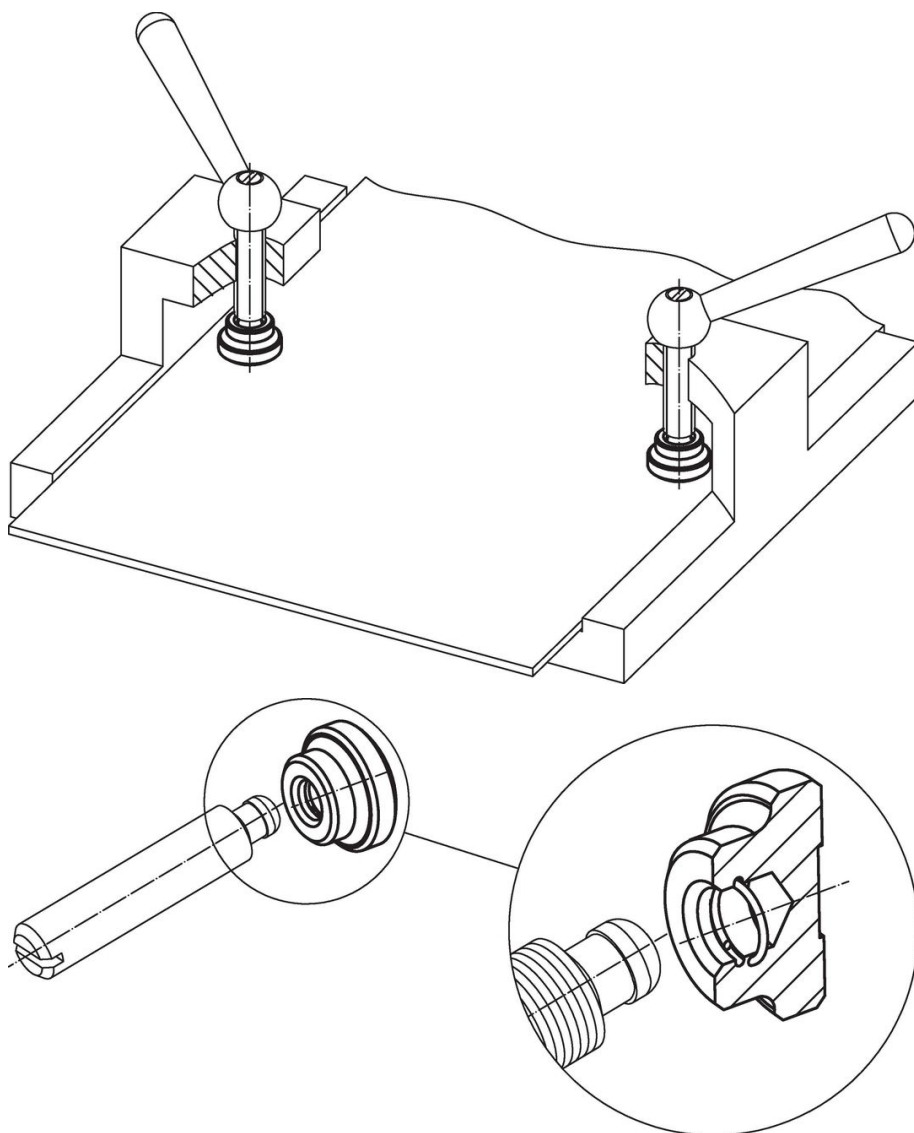


订单信息

d ₁	d ₂ H12	尺寸 d ₄ [mm]	h ₁	h ₂	t ₁	用于有推力点的止付螺丝 DIN 6332 [mm]	α min	 [g]	品号
40	12,1	22	12	7	7	M16	5°	75	22560.0440

低型, 增加推力面积和弹簧定位器 - 相片 2, 钢

应用范例



遵守

符合 RoHS

含铅 - 符合例外 6a / 6b / 6c

含有 >0.1% w/w 的 SVHC 物质

含铅 - SVHC [REACH] 清单截至 2024 年 6 月 27 日

包含 65 号提案的物质



铅暴露会导致癌症和生殖伤害

<https://www.P65Warnings.ca.gov/>

不含冲突矿物

„本产品不含来自刚果民主共和国或邻近国家的任何被指定为“冲突矿物”的物质，例如钽、锡、金或钨。