

## 推力脚座 · DIN 6311 和低型 22560.0425



### 产品描述

结合型式 S 的 DIN 6332，EH 2254 使用。

### 材质

- 钢，表面硬化，染黑。弹簧保持器嵌入。

### 组装

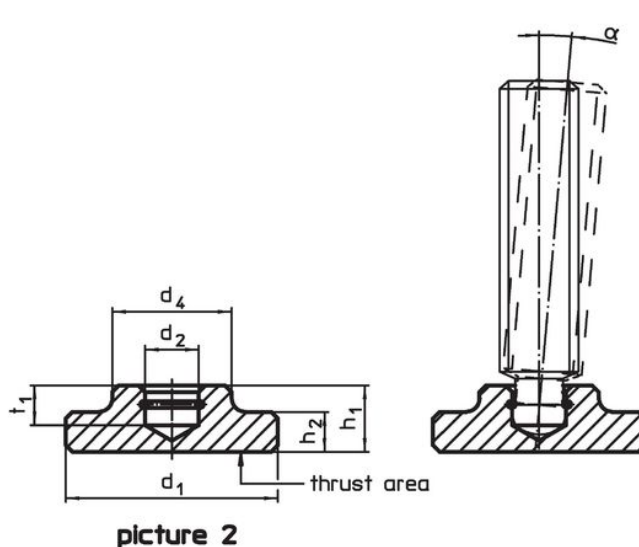
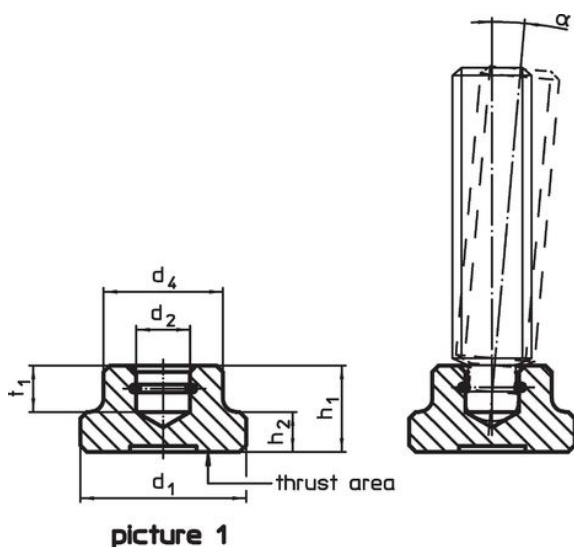
组立：推力衬垫必须保持在底部开口侧的弹簧保持器内。挖地螺丝尽可能的在开口侧倾斜放入压配之。

### 更多信息

### 更多产品

- 脚座螺丝，DIN 6332 有推力点型式 S

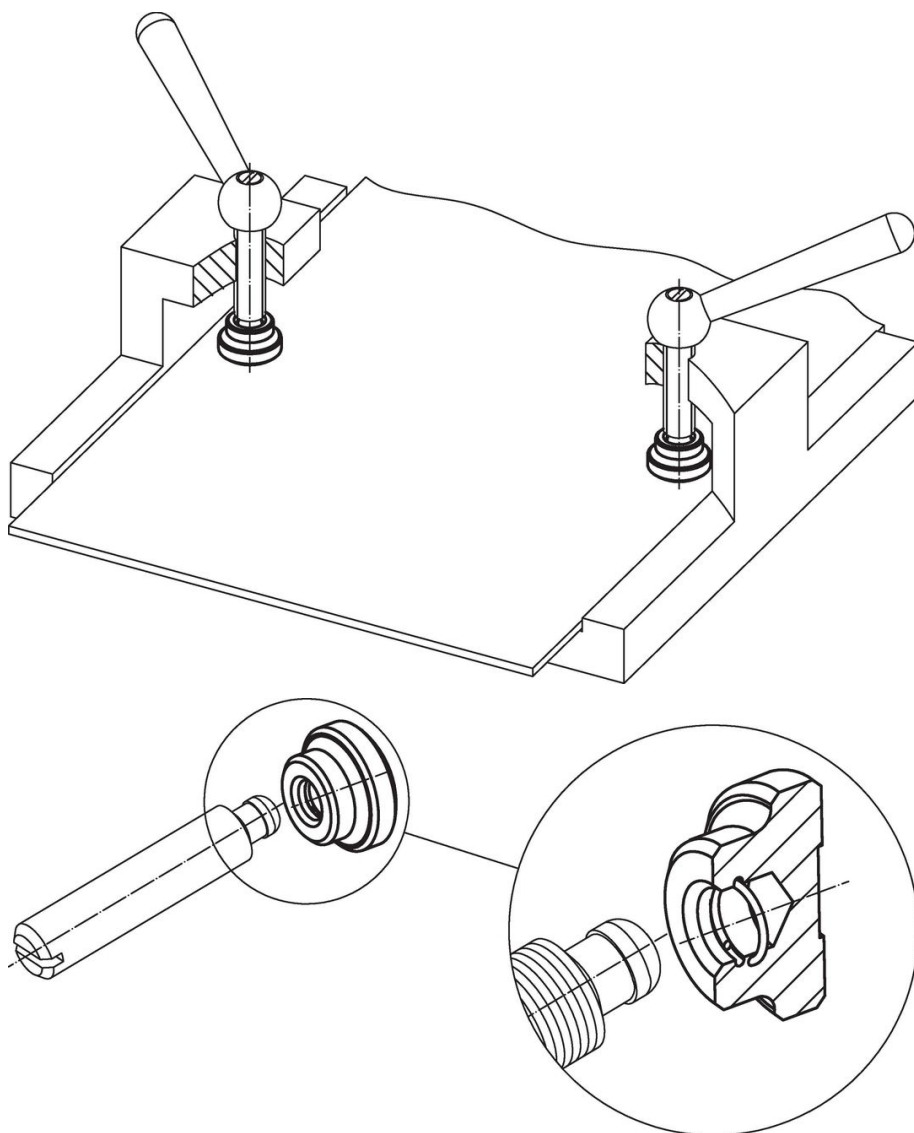
### 图面



### 订单信息

d <sub>1</sub>	d <sub>2</sub> H12	尺寸				用于有推力点的止付螺丝 DIN 6332	α min		品号
		d <sub>4</sub>	h <sub>1</sub>	h <sub>2</sub>	t <sub>1</sub>				
		[mm]				[mm]		[g]	
低型，增加推力面积和弹簧定位器 - 相片 2, 钢									
25	6,1	12	8	4	4,5	M8	4°	18	22560.0425

## 应用范例



## 遵守

### 符合 RoHS

含铅 - 符合例外 6a / 6b / 6c

### 含有 >0.1% w/w 的 SVHC 物质

含铅 - SVHC [REACH] 清单截至 2024 年 1 月 23 日

### 包含 65 号提案的物质



铅暴露会导致癌症和生殖伤害

<https://www.P65Warnings.ca.gov/>

### 不含冲突矿物

„本产品不含来自刚果民主共和国或邻近国家的任何被指定为“冲突矿物”的物质，例如钽、锡、金或钨。