

推力脚座 · DIN 6311 和低型 22560.0032



产品描述

结合型式 S 的 DIN 6332，EH 2254 使用。

材质

• 钢，表面硬化，染黑。弹簧保持器嵌入。

组装

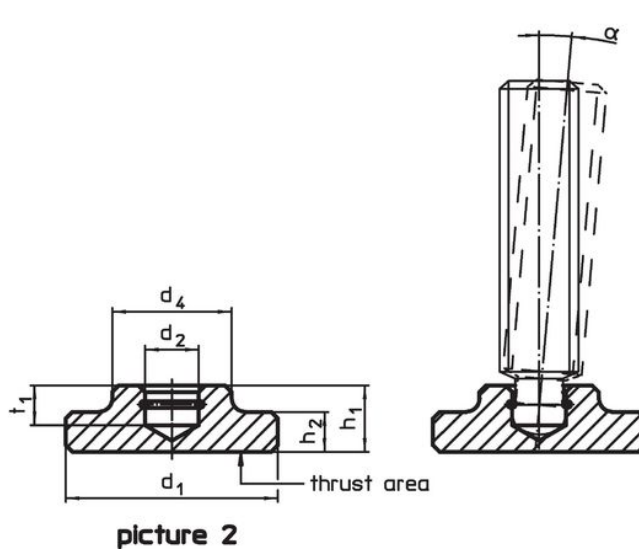
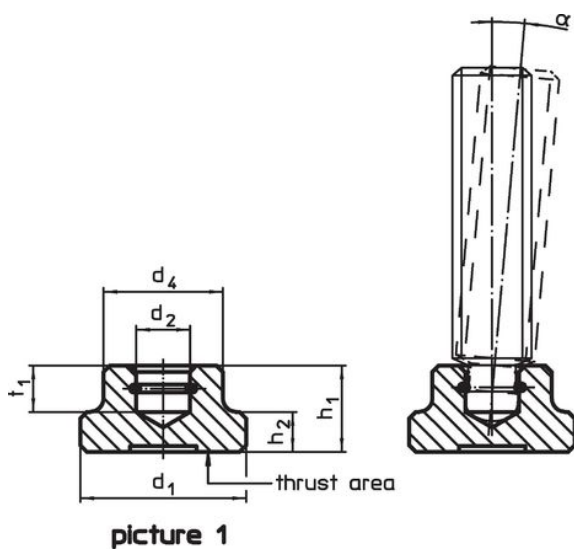
组立：推力衬垫必须保持在底部开口侧的弹簧保持器内。挖地螺丝尽可能的在开口侧倾斜放入压配之。

更多信息


更多产品

• 脚座螺丝，DIN 6332 有推力点型式 S

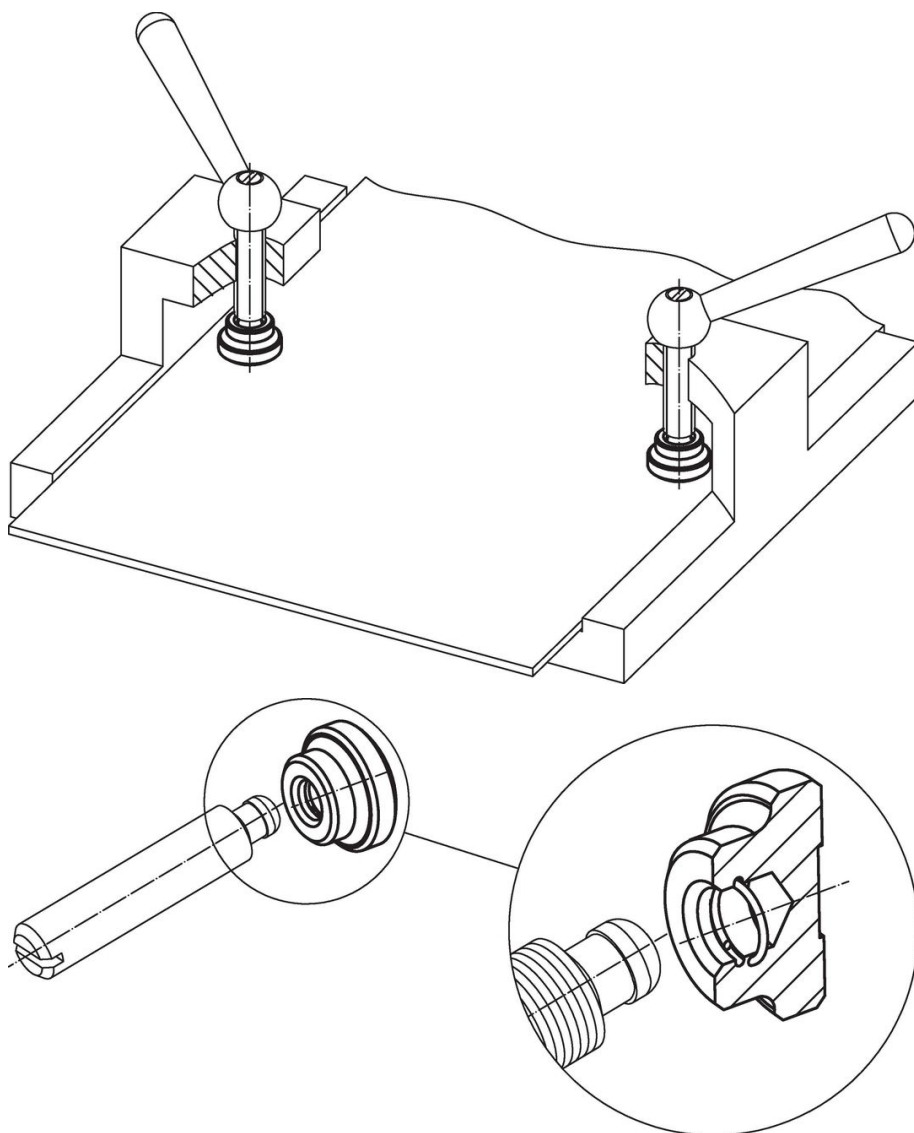
图面



订单信息

| d ₁ | d ₂ H12 | 尺寸 d ₄ [mm] | h ₁ | h ₂ | t ₁ | 用于有推力点的止付螺丝 DIN 6332 [mm] | α min |  [g] | 品号 |
|--------------------------------|-----------------------|------------------------------|----------------|----------------|----------------|---------------------------------|----------|--|------------|
| DIN 6311 含弹簧保持器，型式 S – 相片 1, 钢 | | | | | | | | | |
| 32 | 12,1 | 22 | 15 | 7 | 7,5 | M16 | 5° | 58 | 22560.0032 |

应用范例



遵守

符合 RoHS

含铅 - 符合例外 6a / 6b / 6c

含有 >0.1% w/w 的 SVHC 物质

含铅 - SVHC [REACH] 清单截至 2024 年 6 月 27 日

包含 65 号提案的物质



铅暴露会导致癌症和生殖伤害

<https://www.P65Warnings.ca.gov/>

不含冲突矿物

„本产品不含来自刚果民主共和国或邻近国家的任何被指定为“冲突矿物”的物质，例如钽、锡、金或钨。