

脚座螺丝 · DIN 6332 有推力点型式S

22540.1463



产品描述

平头螺钉可以直接通过推力点传递力的夹紧螺钉。钢制版本的推力点的压力面已硬化。为了夹紧敏感表面，可以在止推点上安装止推垫EH22560。（DIN 6311和低版本）。止推垫的卡环实现平头螺钉和止推垫之间的连接，可以用手将其释放。这些具有推力点的平头螺钉的特点是，在推力点上具有附加的半径“r”（相对于DIN 6332进行了优化），这使在推力垫中的组装更加容易。平头螺钉的止点直径小于螺纹的内径，因此也可以将其拧入销钉侧。

材质

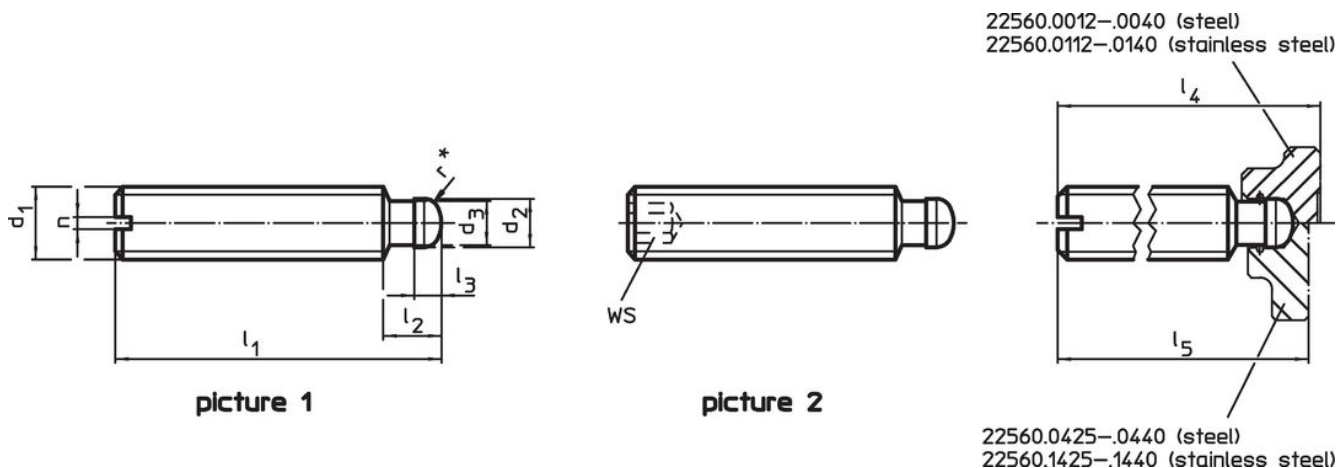
- 不锈钢

更多信息

更多产品


- 推力脚座，DIN 6311 和低型

图面

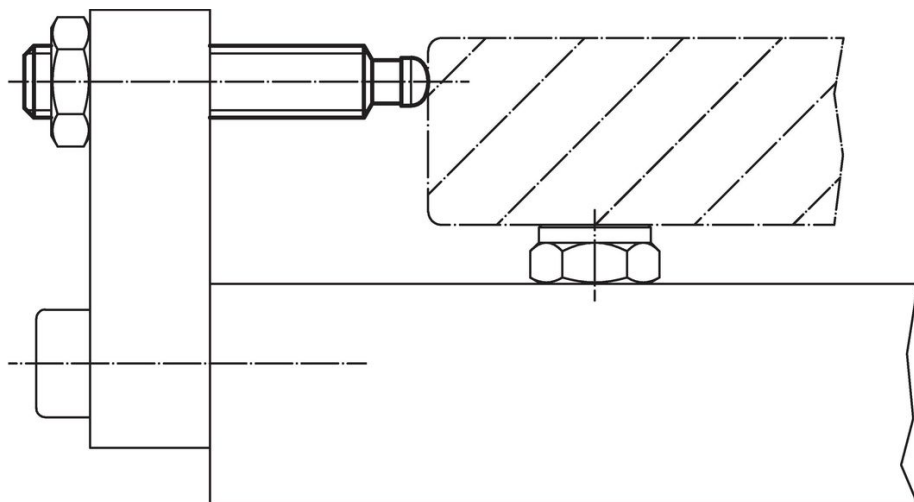


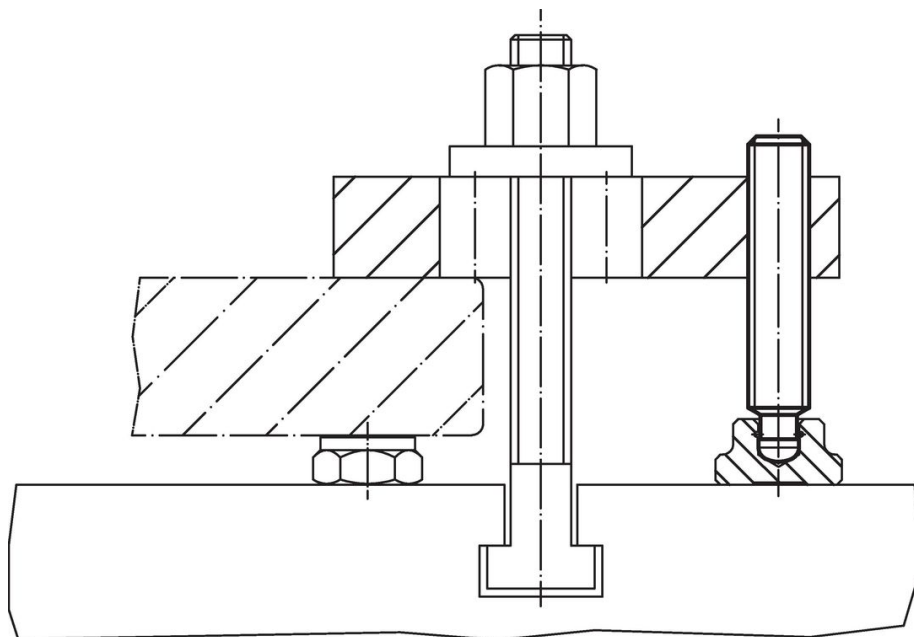
* to ease assembly the DIN 6332 specification has been completed by r

订单信息

d ₁	l ₁	d ₂ h11	d ₃	尺寸 l ₂	l ₃	l ₄ ~	l ₅	WS [mm]	 [g]	品号
有内六角 - 相片 2, 不锈钢										
M16	125	12	11	12	5	130,4	127,9	8	154	22540.1463

应用范例





遵守

符合 RoHS

符合指令 2011/65/EU 和指令 2015/863

不含 SVHC 物质

不含超过 0.1% w/w 的 SVHC 物质 - 截至 2024 年 1 月 23 日的 SVHC 清单.

不含 65 号提案物质

不包括 65 号提案物质

<https://www.P65Warnings.ca.gov/>

不含冲突矿物

„本产品不含来自刚果民主共和国或邻近国家的任何被指定为“冲突矿物”的物质，例如钽、锡、金或钨。