

## 脚座螺丝 · DIN 6332 有推力点型式S

22540.1061



### 产品描述

平头螺钉是可以直接通过推力点传递力的夹紧螺钉。钢制版本的推力点的压力面已硬化。为了夹紧敏感表面，可以在止推点上安装止推垫EH22560。(DIN 6311和低版本)。止推垫的卡环实现平头螺钉和止推垫之间的连接，可以用手将其释放。这些具有推力点的平头螺钉的特点是，在推力点上具有附加的半径“r”(相对于DIN 6332进行了优化)，这在推力垫中的组装更加容易。平头螺钉的止点直径小于螺纹的内径，因此也可以将其拧入销钉侧。

### 材质

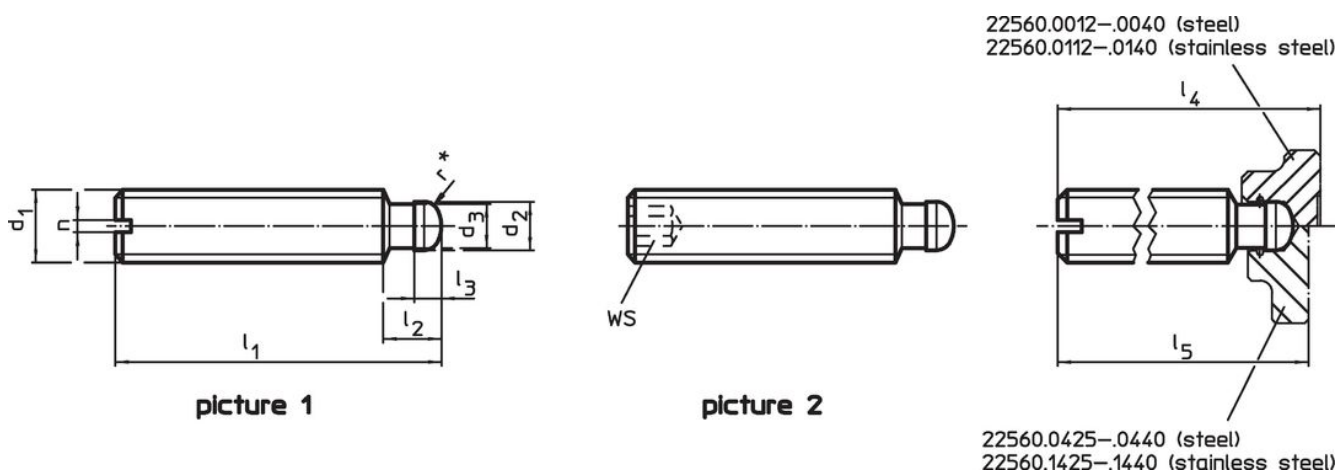
- 不锈钢

### 更多信息

#### 更多产品

- 推力脚座, DIN 6311 和低型

### 图面

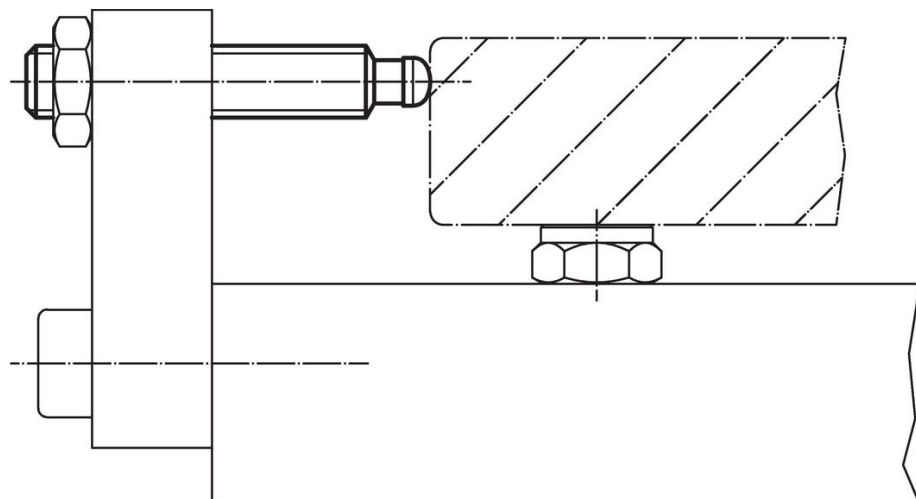


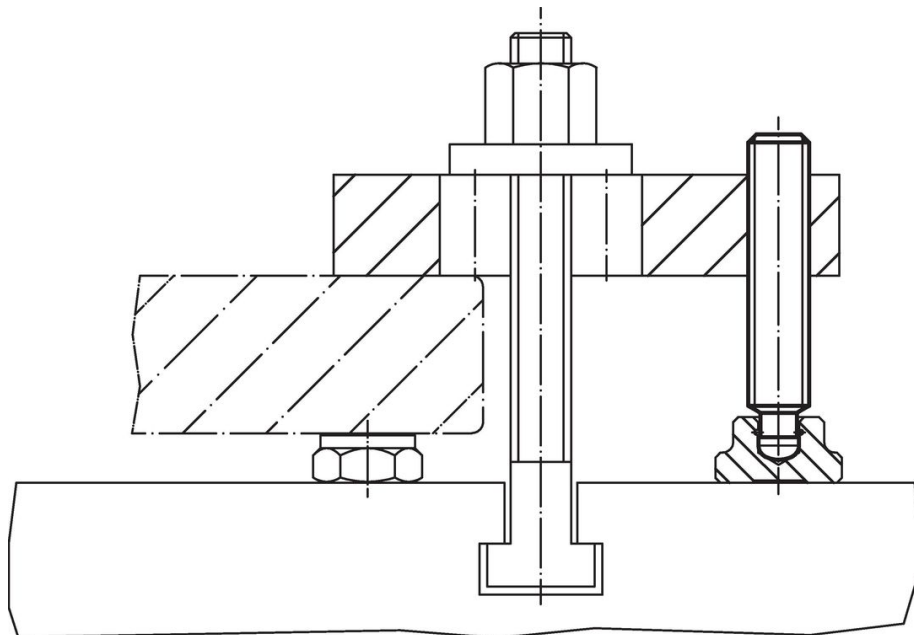
\* to ease assembly the DIN 6332 specification has been completed by r

### 订单信息

d <sub>1</sub>	l <sub>1</sub>	d <sub>2</sub> h11	尺寸				l <sub>4</sub> ~	n	[g]	品号
			d <sub>3</sub>	l <sub>2</sub>	l <sub>3</sub>	[mm]				
有槽沟 - 相片 1, 不锈钢										
M6	30	4,5	4	6	2,5	32,1	1	4,5	22540.1061	

### 应用范例





## 遵守

### 符合 RoHS

符合指令 2011/65/EU 和指令 2015/863

### 不含 SVHC 物质

不含超过 0.1% w/w 的 SVHC 物质 - 截至 2024 年 6 月 27 日的 SVHC 清单.

### 不含 65 号提案物质

不包括 65 号提案物质

<https://www.P65Warnings.ca.gov/>

### 不含冲突矿物

„本产品不含来自刚果民主共和国或邻近国家的任何被指定为“冲突矿物”的物质，例如钽、锡、金或钨。