

脚座螺丝 · DIN 6332 有推力点型式S

22540.0462



产品描述

平头螺钉可以直接通过推力点传递力的夹紧螺钉。钢制版本的推力点的压力面已硬化。为了夹紧敏感表面，可以在止推点上安装止推垫EH22560。（DIN 6311和低版本）。止推垫的卡环实现平头螺钉和止推垫之间的连接，可以用手将其释放。这些具有推力点的平头螺钉的特点是，在推力点上具有附加的半径“r”（相对于DIN 6332进行了优化），这使在推力垫中的组装更加容易。平头螺钉的止点直径小于螺纹的内径，因此也可以将其拧入销钉侧。

材质

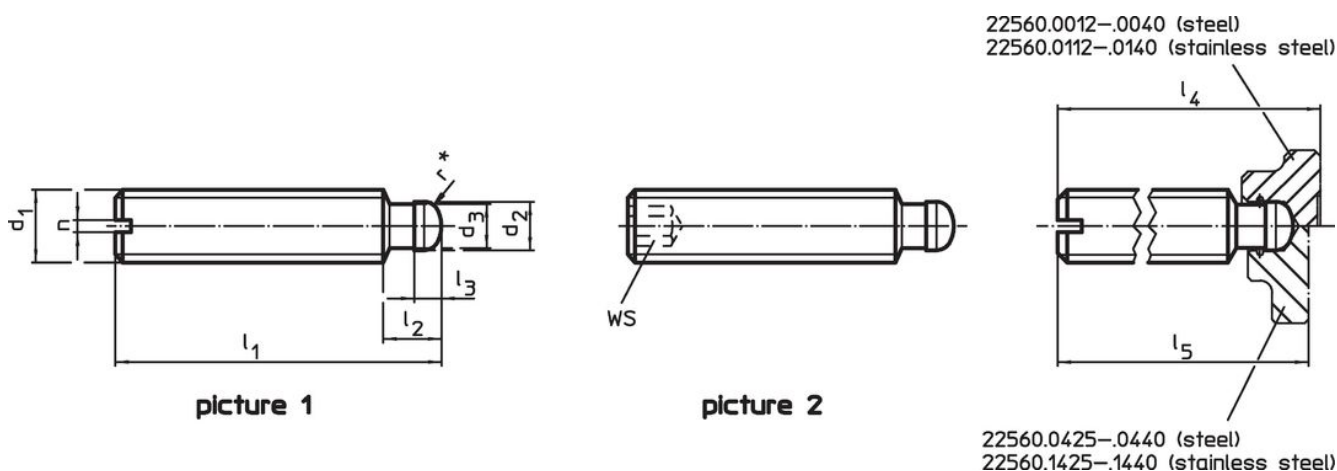
- 钢，涂黑，质量 5.8，推力点硬化

更多信息

更多产品


- 推力脚座，DIN 6311 和低型

图面

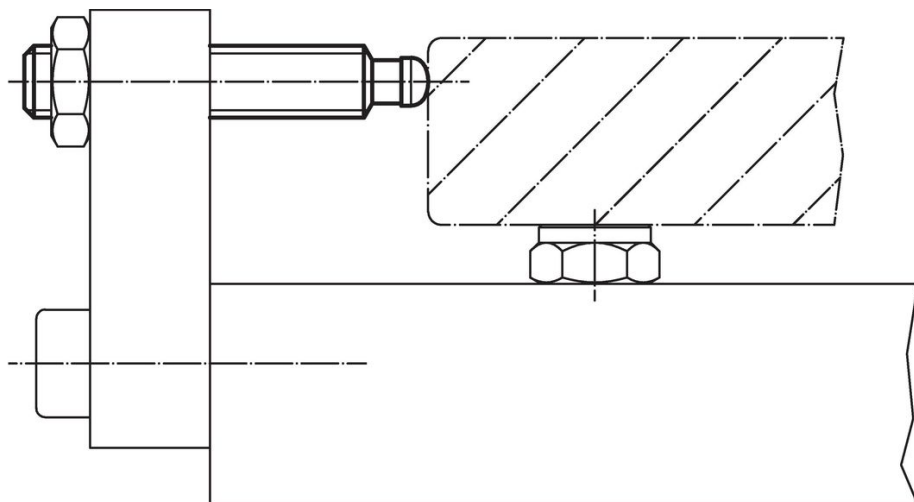


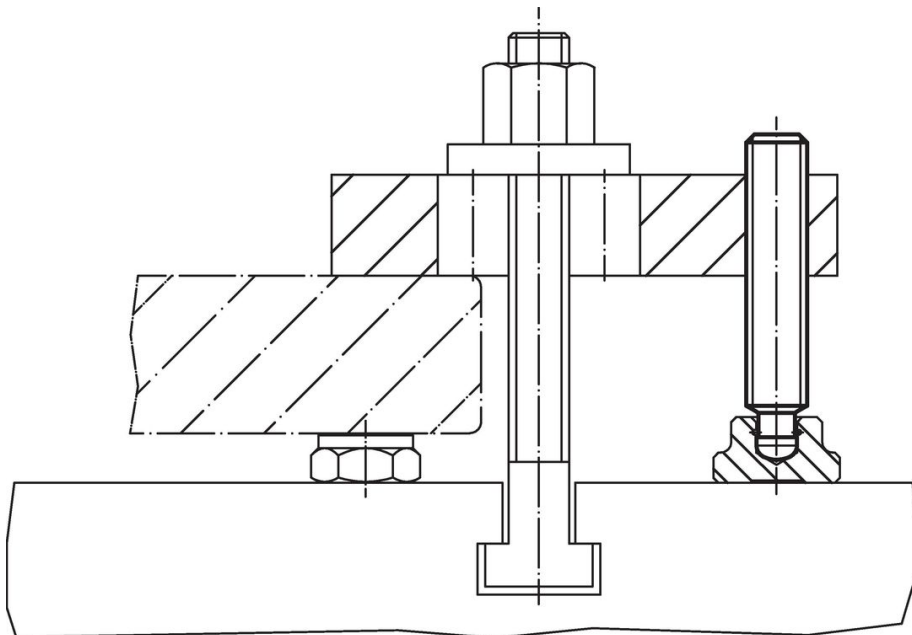
* to ease assembly the DIN 6332 specification has been completed by r

订单信息

| d ₁ | l ₁ | d ₂ h11 | d ₃ | 尺寸 l ₂ | l ₃ | l ₄ ~ | l ₅ | WS [mm] |  [g] | 品号 |
|----------------|----------------|-----------------------|----------------|----------------------|----------------|---------------------|----------------|------------|--|------------|
| 有内六角 - 相片 2, 钢 | | | | | | | | | | |
| M16 | 100 | 12 | 11 | 12 | 5 | 105,4 | 102,9 | 8 | 119 | 22540.0462 |

应用范例





遵守

符合 RoHS

含铅 - 符合例外 6a / 6b / 6c

含有 >0.1% w/w 的 SVHC 物质

含铅 - SVHC [REACH] 清单截至 2024 年 6 月 27 日

包含 65 号提案的物质



铅暴露会导致癌症和生殖伤害

<https://www.P65Warnings.ca.gov/>

不含冲突矿物

„本产品不含来自刚果民主共和国或邻近国家的任何被指定为“冲突矿物”的物质，例如钽、锡、金或钨。