

脚座螺丝 · DIN 6332 有推力点型式S

22540.0102



产品描述

平头螺钉是可以直接通过推力点传递力的夹紧螺钉。钢制版本的推力点的压力面已硬化。为了夹紧敏感表面，可以在止推点上安装止推垫EH22560。(DIN 6311和低版本)。止推垫的卡环实现平头螺钉和止推垫之间的连接，可以用手将其释放。这些具有推力点的平头螺钉的特点是，在推力点上具有附加的半径“r”(相对于DIN 6332进行了优化)，这使在推力垫中的组装更加容易。平头螺钉的止点直径小于螺纹的内径，因此也可以将其拧入销钉侧。

材质

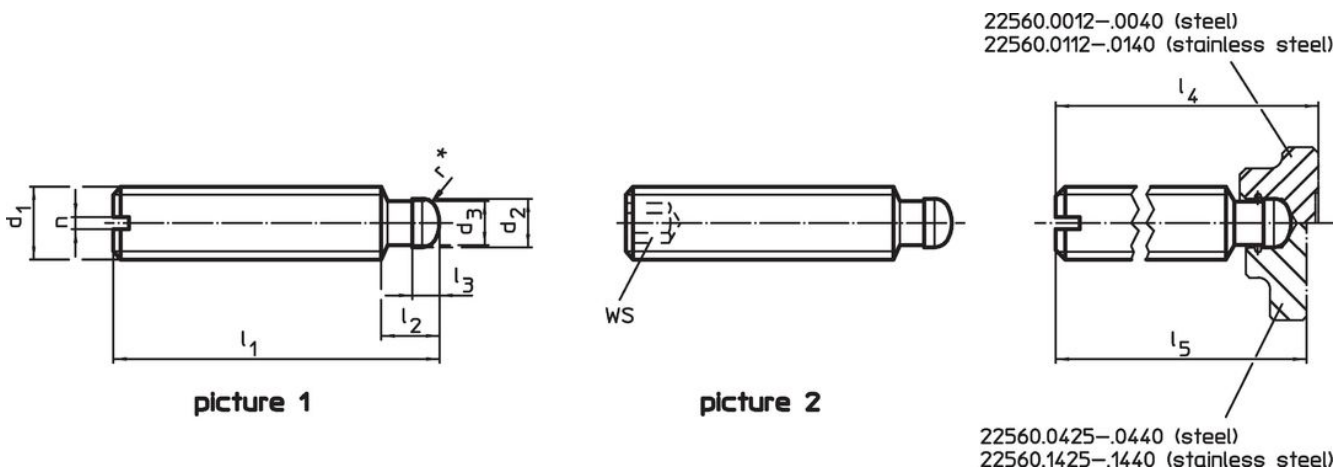
- 钢，涂黑，质量 5.8，推力点硬化

更多信息

更多产品

- 推力脚座，DIN 6311 和低型

图面

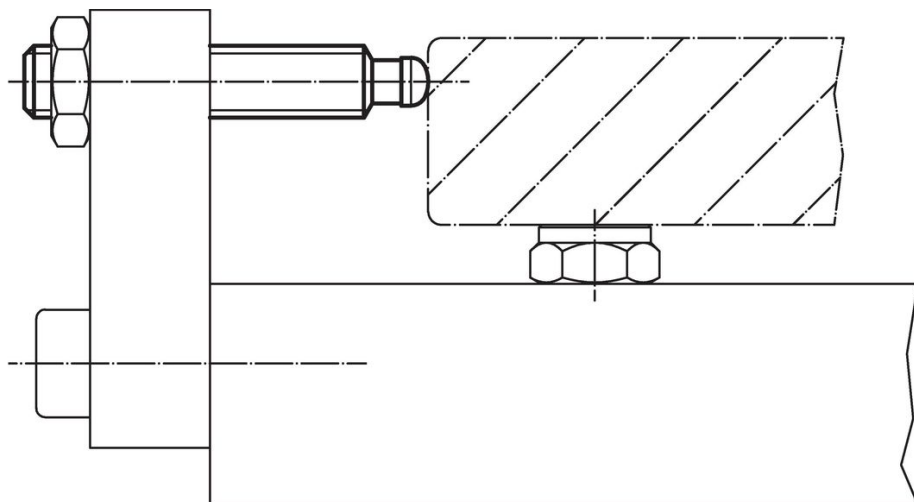


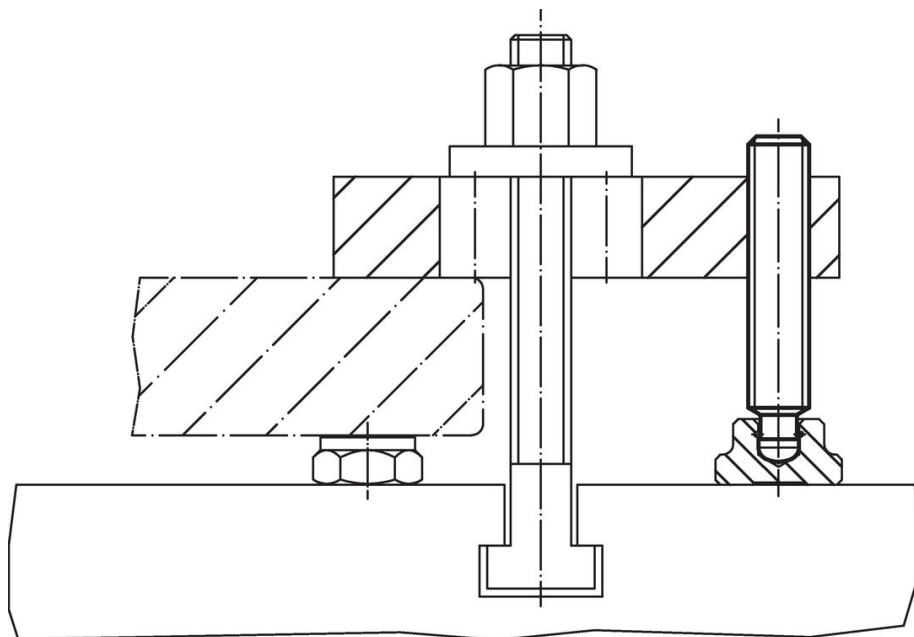
* to ease assembly the DIN 6332 specification has been completed by r

订单信息

d ₁	l ₁	d ₂ h11	d ₃	l ₂	尺寸 l ₃	l ₄	l ₅	n	品号
									[g]
有槽沟 - 相片 1, 钢									
M10	80	8	7,2	9	4,5	83,6	82,6	1,6	22540.0102

应用范例





遵守

符合 RoHS

含铅 - 符合例外 6a / 6b / 6c

含有 >0.1% w/w 的 SVHC 物质

含铅 - SVHC [REACH] 清单截至 2024 年 6 月 27 日

包含 65 号提案的物质



铅暴露会导致癌症和生殖伤害

<https://www.P65Warnings.ca.gov/>

不含冲突矿物

„本产品不含来自刚果民主共和国或邻近国家的任何被指定为“冲突矿物”的物质，例如钽、锡、金或钨。