

## 夹锁定销 · 带有按钮手柄

22410.0107



### 产品描述

用于快速锁附，调整，替换，以及保护盲孔 (H11)，不须额外的定位衬套。  
可快速简单的重复释放连接。可弹性的使用，因为球被螺栓和孔夹持。  
全部版本都是抗腐蚀的。当使用不锈钢 1.4542：非常稳固，沉积硬化销与极端负载容量和高耐磨性。

### 材质

#### 梢子零件

- 不锈钢 1.4305

#### 把手

- 铝，黑色，类似 RAL 9005

#### 按钮

- 表面硬化钢，氮化，黄色近似于 RAL 1016

#### 弹簧

- 不锈钢

### 组装

检

### 操作

Clamp lock pins can be used in blind holes.  
The holding forces achieved in an H11 borehole depends on the material of the counterpart:

- Steel, hardened - min. 30 N
- Steel, soft - min. 120 N
- Stainless steel, soft - min. 120 N
- Al, aluminum alloy - min. 250 N

### 更多信息

### 注意事项

特殊的样式欢迎洽询。  
夹锁定销不可以作为上升负载使用。

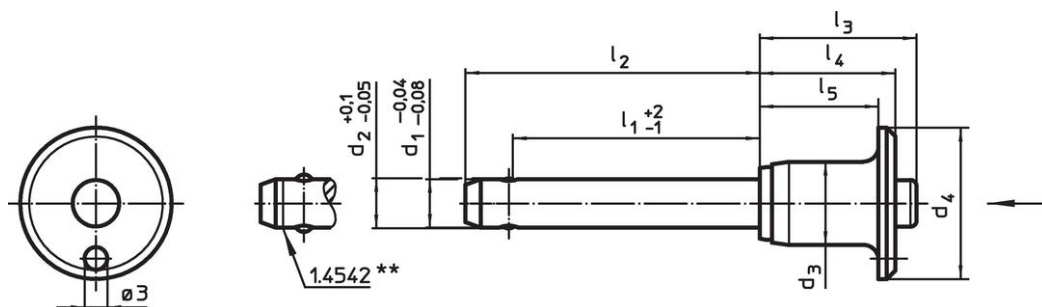
### 配件

可以与 EH 22400. 配合使用。

### 更多产品

- 保持缆

## 图面



不锈钢<sub>1.4542</sub>设计，具有标识记号

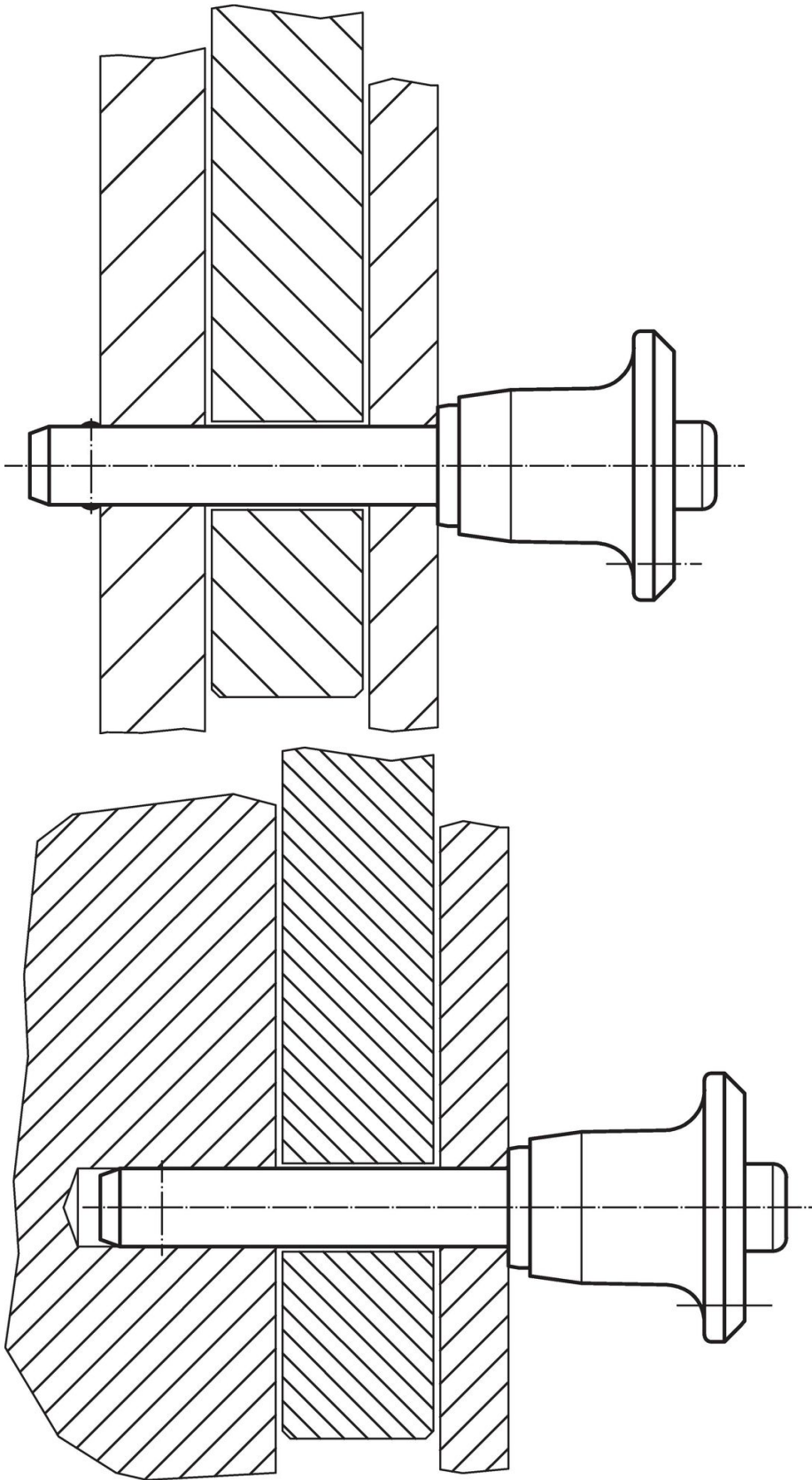
## 订单信息

尺寸									夹持力 <sup>1)</sup> min Steel, soft [N]	定位孔 H11 [mm]	温度		重量 [g]	剪力抵抗力, - 加倍的 <sup>2)</sup> min [kN]	品号
d <sub>1</sub>	l <sub>1</sub>	d <sub>2</sub>	d <sub>3</sub>	d <sub>4</sub>	l <sub>2</sub>	l <sub>3</sub>	l <sub>4</sub>	l <sub>5</sub>			min	max.			
-0,04	+2	+0,1													
-0,08	-1	-0,05													
[mm]											[°C]				
不锈钢															
16	60	16,5	23,4	40	74,4	42,2	34,5	28,5	120	16	-30	150	196	155	22410.0107

<sup>1)</sup> The holding force depends on the material of the counterpart - for further values see "operation".

<sup>2)</sup> 抗剪力类似 DIN 50141

应用范例





## 遵守

### 不符合 RoHS

不符合指令 2011/65/EU 和指令 2015/863

### 含有 >0.1% w/w 的 SVHC 物质

含铅 - SVHC [REACH] 清单截至 2024 年 1 月 23 日

### 包含 65 号提案的物质



铅暴露会导致癌症和生殖伤害

<https://www.P65Warnings.ca.gov/>

### 不含冲突矿物

„本产品不含来自刚果民主共和国或邻近国家的任何被指定为“冲突矿物”的物质，例如钽、锡、金或钨。