

夹锁定销 · 带有按钮手柄

22410.0074



产品描述

用于快速锁附，调整，替换，以及保护盲孔 (H11)，不须额外的定位衬套。
可快速简单的重复释放连接。可弹性的使用，因为球被螺栓和孔夹持。
全部版本都是抗腐蚀的。当使用不锈钢1.4542：非常稳固，沉积硬化销与极端负载容量和高耐磨性。

材质

梢子零件

- 不锈钢 1.4305

把手

- 铝，黑色，类似 RAL 9005

按钮

- 表面硬化钢，氮化，黄色近似于 RAL 1016

弹簧

- 不锈钢

组装

检

操作

Clamp lock pins can be used in blind holes.
The holding forces achieved in an H11 borehole depends on the material of the counterpart:

- Steel, hardened - min. 30 N
- Steel, soft - min. 120 N
- Stainless steel, soft - min. 120 N
- Al, aluminum alloy - min. 250 N

更多信息

注意事项

特殊的样式欢迎洽询。
夹锁定销不可以作为上升负载使用。

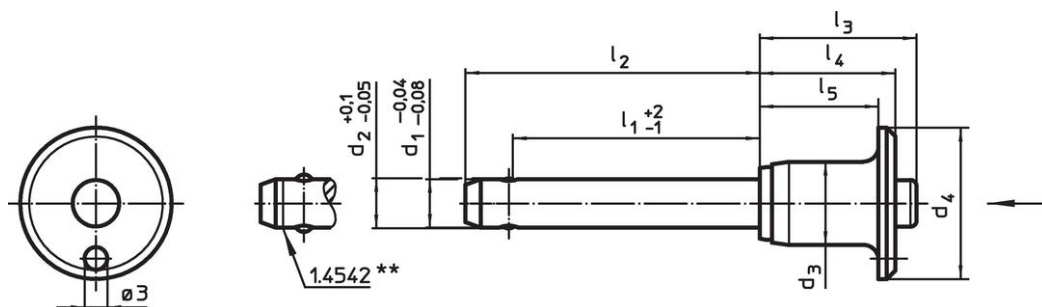
配件

可以与 EH 22400. 配合使用。

更多产品

- 保持缆

图面



不锈钢_{1.4542}设计，具有标识记号

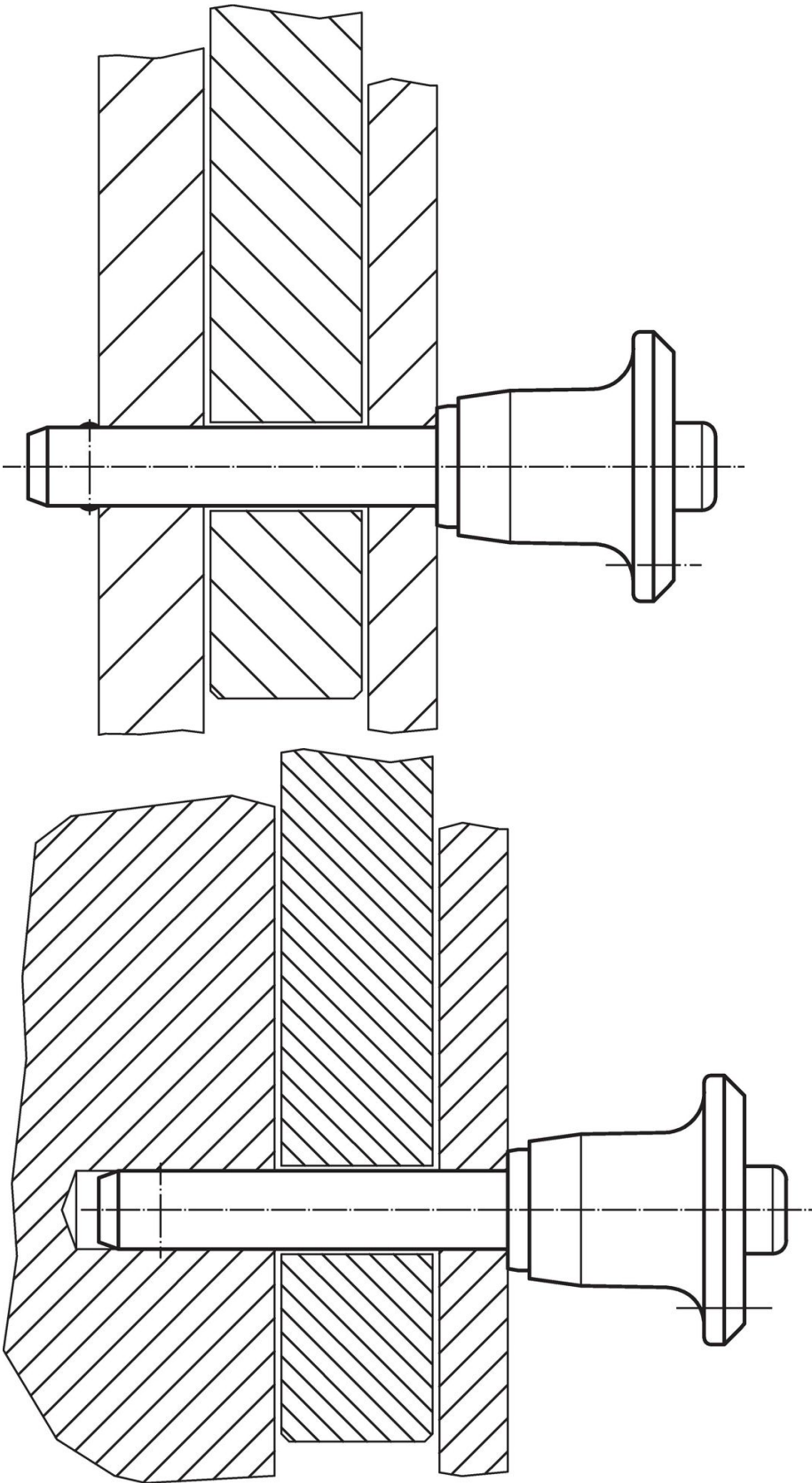
订单信息

尺寸										夹持力 ¹⁾ min Steel, soft [N]	定位孔 H11 [mm]	温度		重量 [g]	剪力- 抵抗力, 加 倍的 ²⁾ min [kN]	品号	
d ₁	l ₁	d ₂	d ₃	d ₄	l ₂	l ₃	l ₄	l ₅	min			max.					
-0,04 -0,08	+2 -1	+0,1 -0,05															
[mm]																	
不锈钢																	
10	100	10,3	14,1	25	110	27,3	22,6	18,6	120	10	-30	150	82	60	22410.0074		

¹⁾ The holding force depends on the material of the counterpart - for further values see "operation".

²⁾ 抗剪力类似 DIN 50141

应用范例





遵守

不符合 RoHS

不符合指令 2011/65/EU 和指令 2015/863

含有 >0.1% w/w 的 SVHC 物质

含铅 - SVHC [REACH] 清单截至 2024 年 6 月 27 日

包含 65 号提案的物质



铅暴露会导致癌症和生殖伤害

<https://www.P65Warnings.ca.gov/>

不含冲突矿物

„本产品不含来自刚果民主共和国或邻近国家的任何被指定为“冲突矿物”的物质，例如钽、锡、金或钨。