

夹锁定销 · 带有按钮手柄

22410.0062



产品描述

用于快速锁附，调整，替换，以及保护盲孔 (H11)，不须额外的定位衬套。
可快速简单的重复释放连接。可弹性的使用，因为球被螺栓和孔夹持。
全部版本都是抗腐蚀的。当使用不锈钢1.4542：非常稳固，沉积硬化销与极端负载容量和高耐磨性。

材质

梢子零件

- 不锈钢 1.4305

把手

- 铝，黑色，类似 RAL 9005

按钮

- 表面硬化钢，氮化，黄色近似于 RAL 1016

弹簧

- 不锈钢

组装

检

操作

Clamp lock pins can be used in blind holes. The holding forces achieved in an H11 borehole depends on the material of the counterpart:

- Steel, hardened - min. 30 N
- Steel, soft - min. 120 N
- Stainless steel, soft - min. 120 N
- Al, aluminum alloy - min. 250 N

更多信息

注意事项

特殊的样式欢迎洽询。
夹锁定销不可以作为上升负载使用。

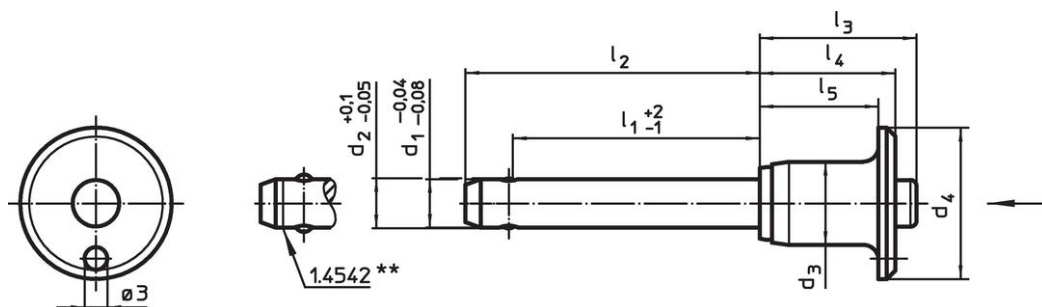
配件

可以与 EH 22400. 配合使用。

更多产品

- 保持缆

图面



不锈钢1.4542设计，具有标识记号

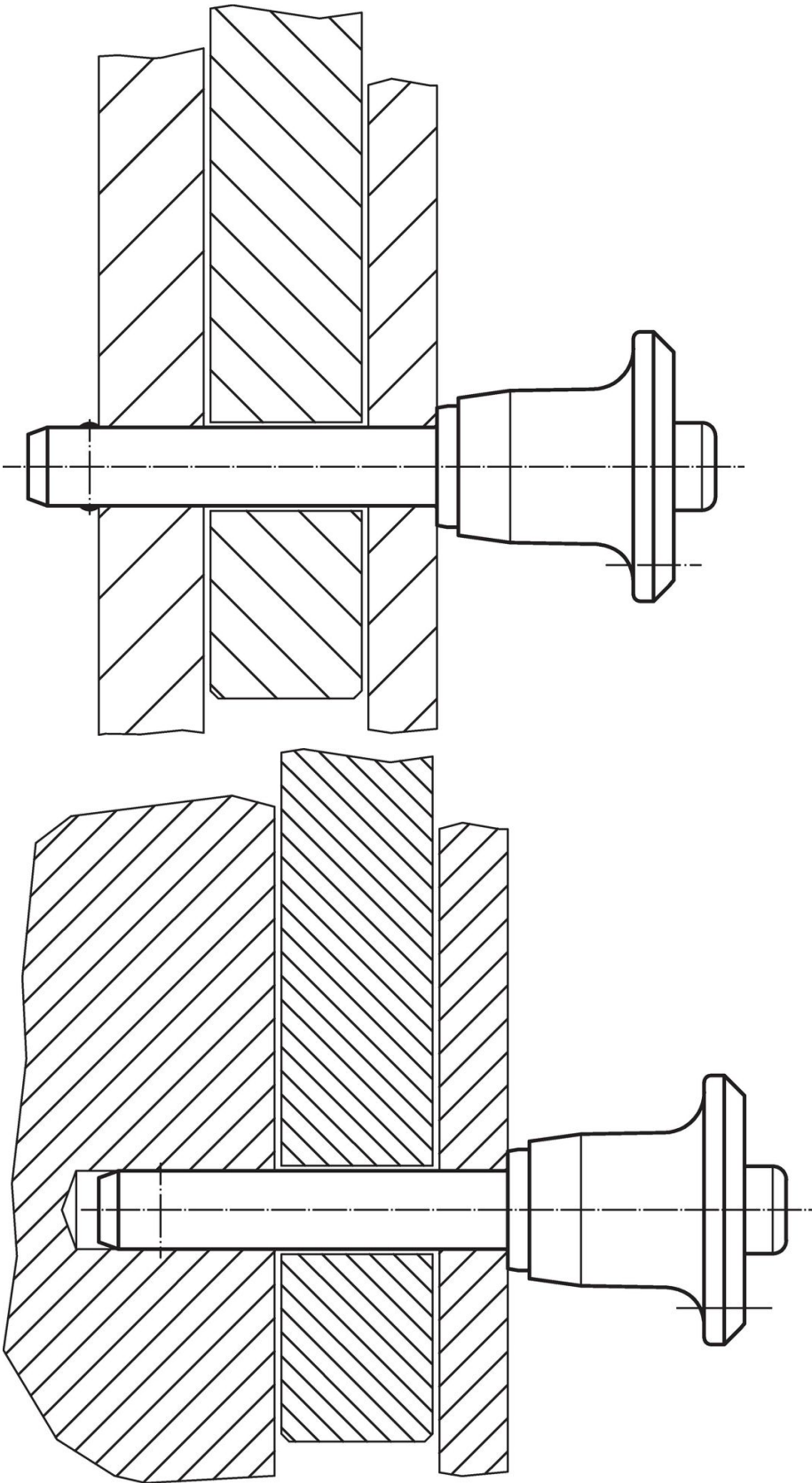
订单信息

| 尺寸 | | | | | | | | | | 夹持力 ¹⁾ min Steel, soft [N] | 定位孔 H11 [mm] | 温度 | | 重量 [g] | 剪力- 抵抗力, 加 倍的 ²⁾ min [kN] | 品号 | |
|----------------|----------------|----------------|----------------|----------------|----------------|----------------|----------------|----------------|-----|---|--------------------|------|------|-----------|--|----|-----|
| d ₁ | l ₁ | d ₂ | d ₃ | d ₄ | l ₂ | l ₃ | l ₄ | l ₅ | min | | | max. | [°C] | | | | [g] |
| -0,04 | +2 | +0,1 | | | | | | | | | | | | | | | |
| -0,08 | -1 | -0,05 | | | | | | | | | | | | | | | |
| [mm] | | | | | | | | | | | | | | | | | |
| 不锈钢 | | | | | | | | | | | | | | | | | |
| 10 | 20 | 10,3 | 14,1 | 25 | 30 | 27,3 | 22,6 | 18,6 | 120 | 10 | -30 | 150 | 35 | 60 | 22410.0062 | | |

¹⁾ The holding force depends on the material of the counterpart - for further values see "operation".

²⁾ 抗剪力类似 DIN 50141

应用范例





遵守

不符合 RoHS

不符合指令 2011/65/EU 和指令 2015/863

含有 >0.1% w/w 的 SVHC 物质

含铅 - SVHC [REACH] 清单截至 2024 年 1 月 23 日

包含 65 号提案的物质



铅暴露会导致癌症和生殖伤害

<https://www.P65Warnings.ca.gov/>

不含冲突矿物

„本产品不含来自刚果民主共和国或邻近国家的任何被指定为“冲突矿物”的物质，例如钽、锡、金或钨。