

保持缆

22400.1052



产品描述

绳索固定于定位扣件 EH 22340., EH 22350., EH 22370. and EH 22380., EH 22360., EH 22400. 避免可能的松脱.

材质

附加环

- 不锈钢

绳索

- 不锈钢

表面涂层绳索

- 热塑性 PA 6 涂装, 明亮的

组装

用软面锤将支撑夹 (图5/6) 固定到球锁定销上。用螺丝起子可将其翘起拆装。
塑料版本(图片7): 固定之后切断面没有毛边。
螺旋状设计(图片8)具有非常高效率的工作长度。

更多信息

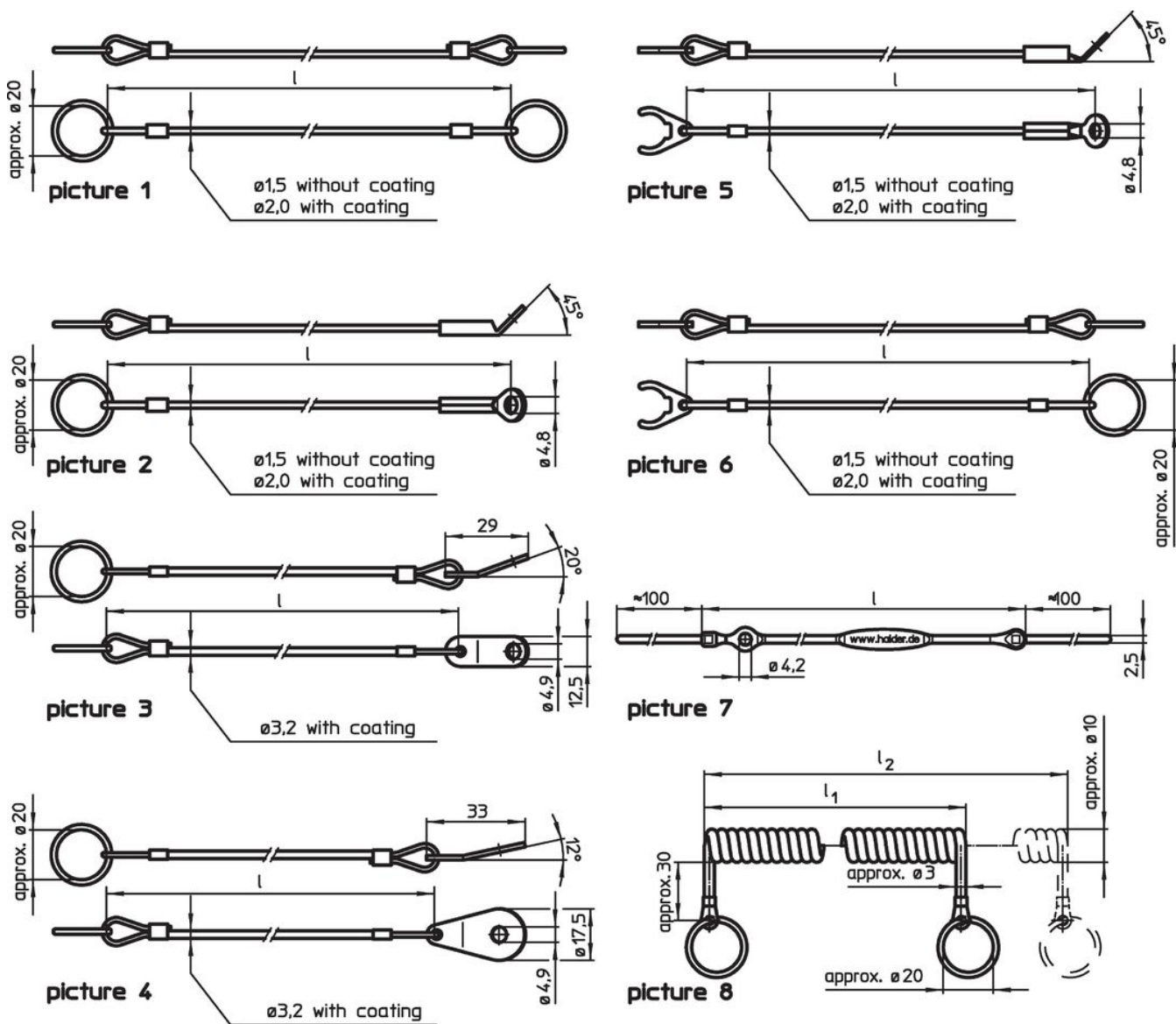
注意事项

特殊的样式欢迎洽询。
模型图片3和图片4 符合 MIL-DTL-83420。

更多产品

- 保持缆, for threaded lock pin
- 吊带, 根据DAN80
- 吊带, 根据NSA5732

图面

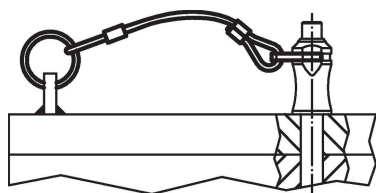


订单信息

尺寸 l [mm]	适合的尺寸 [mm]	max. [°C]	[g]	品号 ¹⁾
200	12/16	80	9	22400.1052

¹⁾ 用于球锁销，基本型

应用范例



遵守

符合 RoHS

符合指令 2011/65/EU 和指令 2015/863

不含 SVHC 物质

不含超过 0.1% w/w 的 SVHC 物质 - 截至 2024 年 6 月 27 日的 SVHC 清单.

不含 65 号提案物质

不包括 65 号提案物质

<https://www.P65Warnings.ca.gov/>

不含冲突矿物

„本产品不含来自刚果民主共和国或邻近国家的任何被指定为“冲突矿物”的物质，例如钽、锡、金或钨。