

定位衬套 · 用单边作动球锁梢

22400.0925



产品描述

这种在前面有孔的设计 (图2) 适用于需要安装与表面齐平的应用。
衬套用于快速且安全的定位扣件 EH 22340., EH 22350., EH 22370., EH 22380., EH 22400 等定位。

精确的轴环优化定心 (即板和组件的快速安装)。
所有版本都是抗腐蚀和耐磨的。

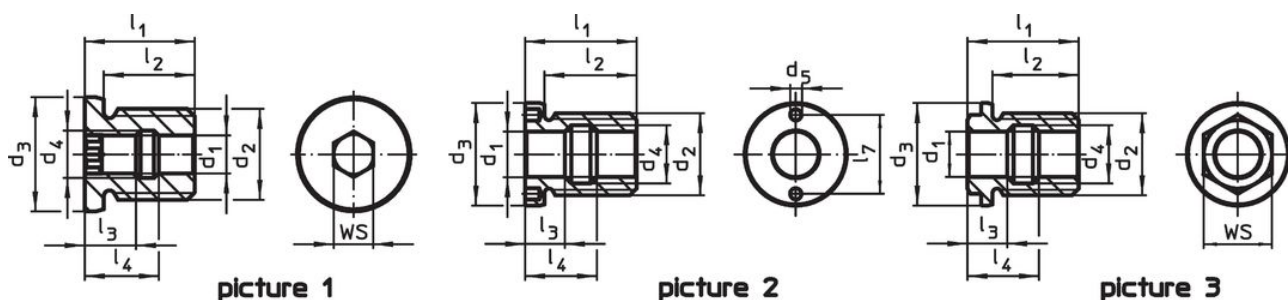
材质

- 不锈钢 1.4305

组装

这种在前面有孔的设计 (图2) 可以通过曲柄销表面扳手被安装, 或者通过销面托座扳手安装。
确保安全公差与一致的功能. 轻易地应用在不同材料. 可以使用在薄板工件上. 可用于两侧。

图面



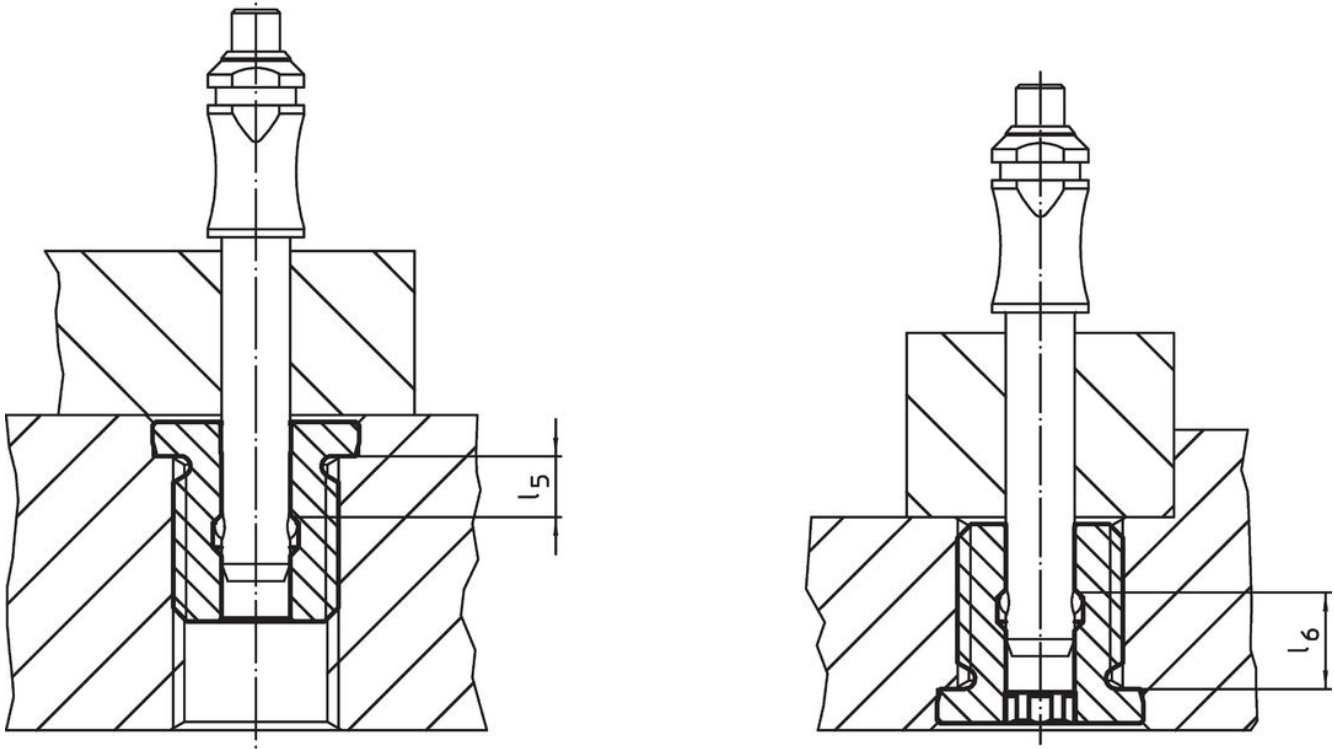
订单信息

尺寸												[g]	品号		
d ₁	d ₂	d ₃	d ₄	d ₅	l ₁	l ₂	l ₃	l ₄	l ₅	l ₆	l ₇				
H11		h9		+0,1											
平坦的, 带有前孔 - 相片 2															
16	M30	39	19,5	5,1	39	33	15,5	23,5	10,4	16,6	30	248	22400.0925		

配件

	适合的尺寸 d ₁ [mm]	用于最后加工	定位销的间距 ±0,1 [mm]	定位销的直径 -0,1 [mm]	方形驱动 [英寸]	[g]	品号
可调面板手, 偏移							
	10/12/16/20/25	2	-	5		309	22350.1991
端面扳手 (座端扳手嵌入)							
	16/20	2	30	5	1/2	243	22350.1998

应用范例



遵守

符合 RoHS

符合指令 2011/65/EU 和指令 2015/863

不含 SVHC 物质

不含超过 0.1% w/w 的 SVHC 物质 - 截至 2024 年 6 月 27 日的 SVHC 清单。

不含 65 号提案物质

不包括 65 号提案物质

<https://www.P65Warnings.ca.gov/>

不含冲突矿物

„本产品不含来自刚果民主共和国或邻近国家的任何被指定为“冲突矿物”的物质，例如钽、锡、金或钨。