

## 定位衬套 · 带有法兰，用于球锁定销和座销

22400.0406



### 产品描述

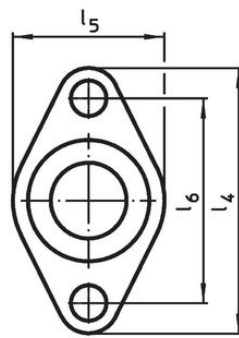
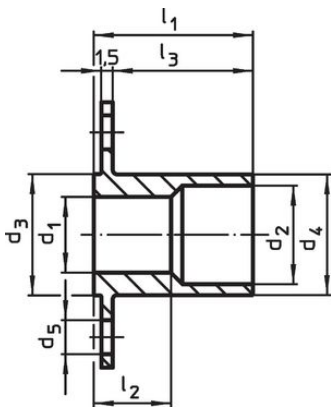
用于薄片材料，例如。在车辆制造，设备工程，集装箱建造和航空工业。  
衬套用于快速且安全的定位扣件 EH 22340., EH 22350., EH 22370., EH 22380., EH 22400 等定位。

法兰的接触表面确保在具有薄壁的部件处的最佳力分布。  
所有版本都是抗腐蚀和耐磨的。

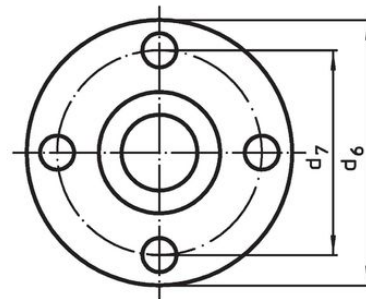
### 材质

- 不锈钢 1.4305

### 图面



picture 1

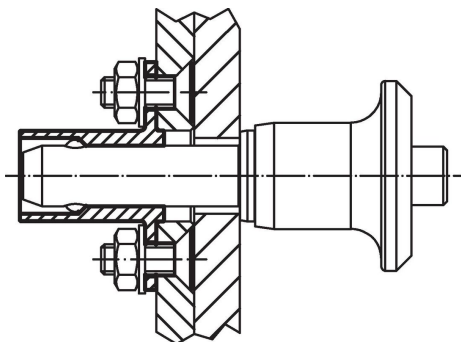


picture 2

### 订单信息

d <sub>1</sub>	d <sub>2</sub>	d <sub>3</sub>	d <sub>4</sub>	d <sub>5</sub>	尺寸						品号	
H11		-0,05	-0,1		d <sub>6</sub>	d <sub>7</sub>	l <sub>1</sub>	l <sub>2</sub>	l <sub>3</sub>			
[mm]											[g]	
带圆形法兰 – 相片 2												
6	8	10	9,9	3,4	25	19	13	5,3	10,5		8,1	22400.0406

### 应用范例



## 遵守

### 符合 RoHS

符合指令 2011/65/EU 和指令 2015/863

### 不含 SVHC 物质

不含超过 0.1% w/w 的 SVHC 物质 - 截至 2024 年 6 月 27 日的 SVHC 清单.

### 不含 65 号提案物质

不包括 65 号提案物质

<https://www.P65Warnings.ca.gov/>

### 不含冲突矿物

„本产品不含来自刚果民主共和国或邻近国家的任何被指定为“冲突矿物”的物质，例如钽、锡、金或钨。