

定位衬套 · 带有法兰，用于球锁定销和座销

22400.0405



产品描述

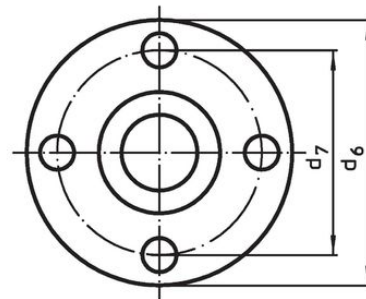
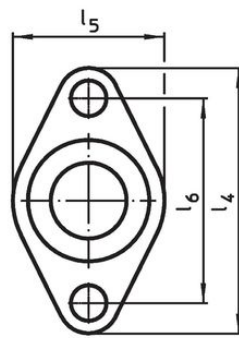
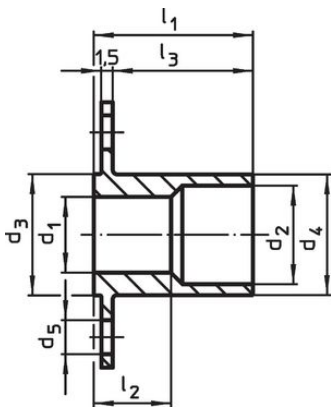
用于薄片材料，例如。在车辆制造，设备工程，集装箱建造和航空工业。
衬套用于快速且安全的定位扣件 EH 22340., EH 22350., EH 22370., EH 22380., EH 22400 等定位。

法兰的接触表面确保在具有薄壁的部件处的最佳力分布。
所有版本都是抗腐蚀和耐磨的。

材质

- 不锈钢 1.4305

图面



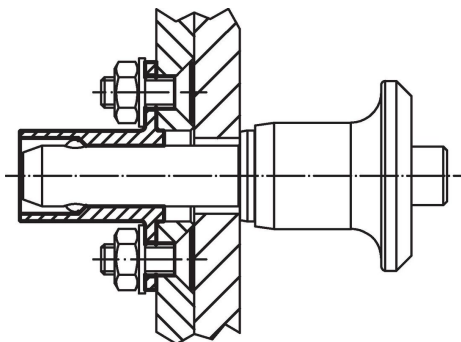
picture 1

picture 2

订单信息

d ₁	d ₂	d ₃	d ₄	d ₅	尺寸					[g]	品号
					d ₆	d ₇	l ₁	l ₂	l ₃		
H11		-0,05	-0,1		[mm]						
带圆形法兰 – 相片 2											
5	8	10	9,9	3,4	25	19	12	5,4	9,5	8,3	22400.0405

应用范例



遵守

符合 RoHS

符合指令 2011/65/EU 和指令 2015/863

不含 SVHC 物质

不含超过 0.1% w/w 的 SVHC 物质 - 截至 2024 年 6 月 27 日的 SVHC 清单.

不含 65 号提案物质

不包括 65 号提案物质

<https://www.P65Warnings.ca.gov/>

不含冲突矿物

„本产品不含来自刚果民主共和国或邻近国家的任何被指定为“冲突矿物”的物质，例如钽、锡、金或钨。