

插座梢 · 有弹簧力的球

22400.0070



产品描述

为了快速紧固，锁定，调整，变换和维安。快速轻松地解开了频繁重复性的连接。
所有版本都是抗腐蚀的。
符合人体工程学的抓地力。

材质

梢子零件

- 不锈钢 1.4305

把手

- 塑料 (PA 6)，灰色

弹簧

- 不锈钢

更多信息

注意事项

安全性备注: 品号系列 EH 22340, EH 22350, EH 22360, EH 22370 和 EH 22380 内的滚珠仅承受弹簧荷重, 但没有固定。

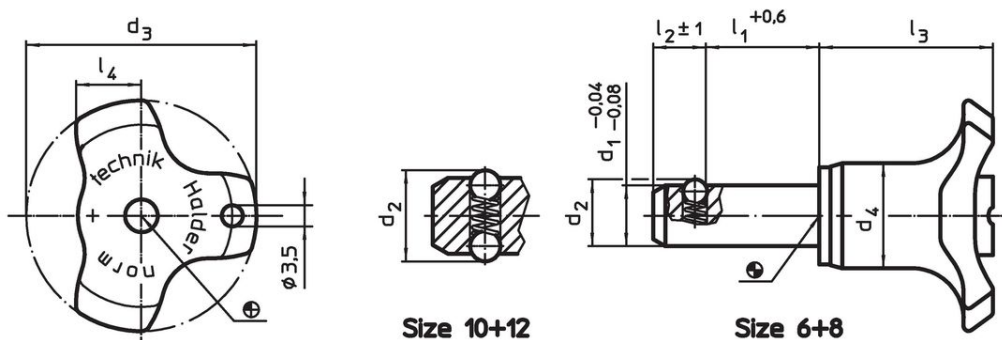
配件

可以与 EH 22400. 配合使用。

更多产品

- 定位衬套, 用单边作动球锁梢
- 定位衬套, 带有法兰, 用于球锁定销和座销
- 保持缆
- 定位衬套, 带有轴环, DIN 172 A
- 定位衬套, 无轴环, DIN 179 A

图面



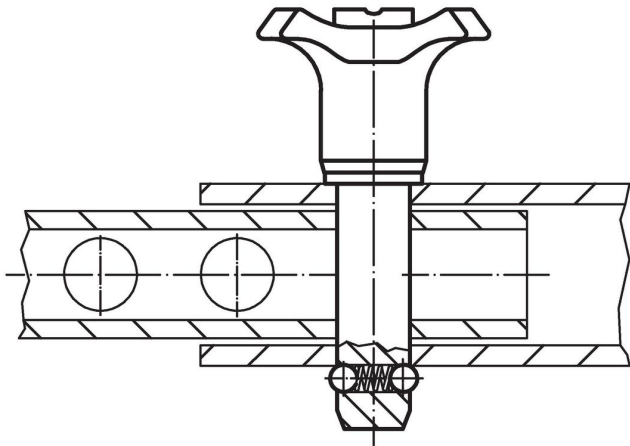
Size 10+12

Size 6+8

订单信息

尺寸								定位孔 H11	剪力抵抗力, 加倍的	拉力 max. 没有 润滑的	温度		重量	品号
d ₁	l ₁	d ₂	d ₃	d ₄	l ₂ ±1	l ₃	l ₄	[mm]	[kN]	[N]	min	max.	[g]	
-0,04 -0,08	+0,6							[mm]	[kN]	[N]	[°C]			
6	30	6,5	38	17,3	5	27	10,8	6	22	8	-30	80	19	22400.0070

应用范例



遵守

符合 RoHS

符合指令 2011/65/EU 和指令 2015/863

不含 SVHC 物质

不含超过 0.1% w/w 的 SVHC 物质 - 截至 2024 年 1 月 23 日的 SVHC 清单。

不含 65 号提案物质

不包括 65 号提案物质

<https://www.P65Warnings.ca.gov/>

不含冲突矿物

„本产品不含来自刚果民主共和国或邻近国家的任何被指定为“冲突矿物”的物质，例如钽、锡、金或钨。