

定位扣件 · 自锁，带标准手柄，钛合金

22390.0040



产品描述

钛金属所製成的球锁定销之所以杰出，是由于以下材料优点：

- 与钢製的产品相比，重量减轻40%以上
 - 绝对的耐腐蚀性钛金属产品用于轻量化的结构，海岸环境和化学製造等领域。
- 为了快速紧固，锁定，调整，变换和维安。快速轻松地解开了频繁重复性的连接。精巧设计凹陷与抓地力。

材质

梢子零件

- 钛

珠子

- 陶瓷的

弹簧

- 耐腐蚀合金

操作

球体由按压门把解锁。

更多信息

注意事项

特殊的样式欢迎洽询。

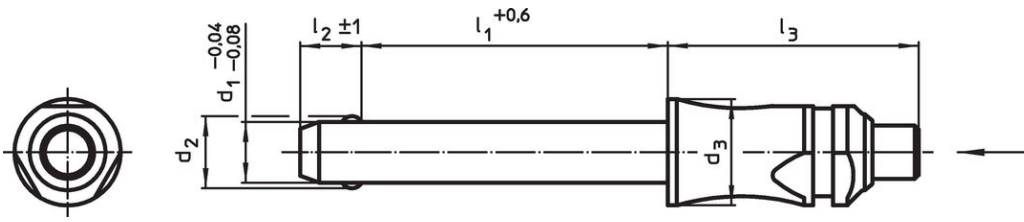
配件

可以与 EH 22400. 配合使用。

更多产品

- 定位扣件，自行锁附 - 带有标准手柄
- 保持缆

图面

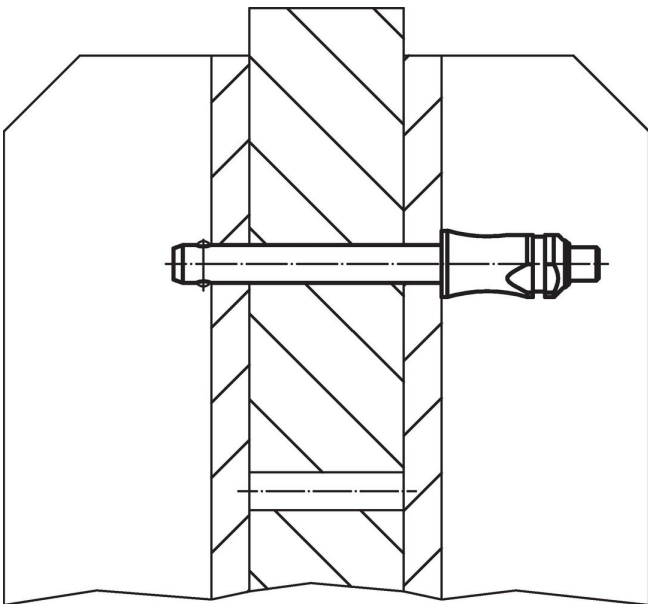


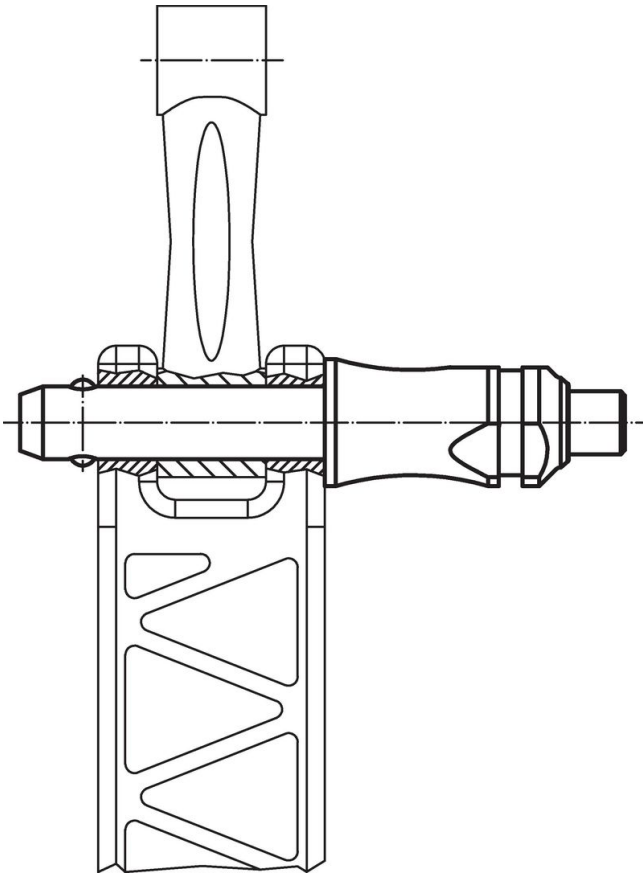
订单信息

尺寸						定位孔 H11	剪力抵抗力, 加倍的 ¹⁾ min	max.		品号
d ₁	l ₁	d ₂	d ₃	l ₂	l ₃					
-0,04 -0,08	+0,6			±1						
[mm]						[mm]	[kN]	[°C]	[g]	
8	50	9,5	14	8,2	33,1	8	43	400	25	22390.0040

¹⁾ 抗剪能力类似于 DIN 50141 (测试后决定)

应用范例





遵守

符合 RoHS

符合指令 2011/65/EU 和指令 2015/863

不含 SVHC 物质

不含超过 0.1% w/w 的 SVHC 物质 - 截至 2024 年 1 月 23 日的 SVHC 清单。

不含 65 号提案物质

不包括 65 号提案物质

<https://www.P65Warnings.ca.gov/>

不含冲突矿物

„本产品不含来自刚果民主共和国或邻近国家的任何被指定为“冲突矿物”的物质，例如钽、锡、金或钨。