

定位扣件 · 自行锁固, 沉淀硬化

22380.0854



产品描述

为了快速紧固, 锁定, 调整, 变换和维安。快速轻松地解开了频繁重复性的连接。
全部版本都是抗腐蚀的。当使用不锈钢1.4542: 非常稳固, 沉淀硬化销与极端负载容量和高耐磨性。
人体工学握把, 提供不同颜色组合。握把设计提供非故意的解锁保护。

材质

梢子零件

- 不锈钢 1.4542、沉淀硬化

把手

- 塑膠 PA 6 黑色 / 黑色

弹簧

- 不锈钢

操作

球体由按压门把解锁。

特性

不锈钢 1.4542 在钢珠下有记号

更多信息

注意事项

特殊的样式欢迎洽询。

参考

不锈钢 1.4305, 参考 EH 22370.

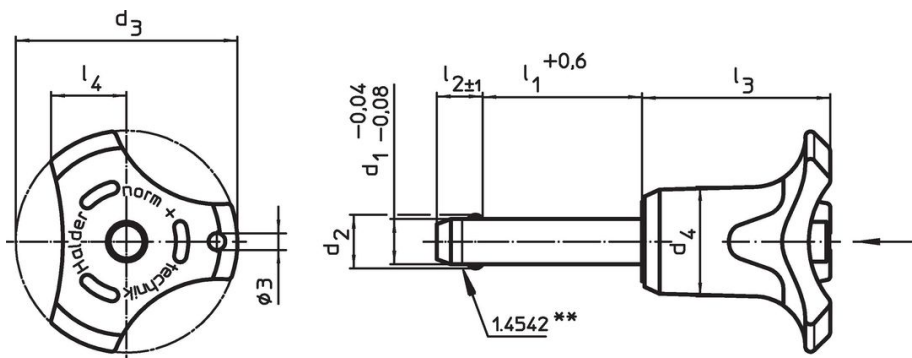
配件

可以与 EH 22400. 配合使用。

更多产品

- 定位扣件, 自锁, 组合手柄
- 定位衬套, 用单边作动球锁梢
- 定位衬套, 带有法兰, 用于球锁定销和座销
- 保持缆
- 定位衬套, 带有轴环, DIN 172 A
- 定位衬套, 无轴环, DIN 179 A

图面



不锈钢1.4542设计, 具有标识记号

订单信息

尺寸				定位孔	剪力抵抗力, 加倍的 ¹⁾ min	温度		重量	品号
d ₁	l ₁	d ₂	d ₃	H11		min	max.		
-0,04 -0,08	+0,6			[mm]	[kN]	[°C]	[g]		
				d ₄					
				l ₂					
				l ₃					
				l ₄					
				[mm]					
把手颜色: 黑色									
10	80	12	39,2	18,4	100	-30	80	97	22380.0854

¹⁾ 抗剪力类似 DIN 50141

应用范例



遵守

符合 RoHS

符合指令 2011/65/EU 和指令 2015/863

不含 SVHC 物质

不含超过 0.1% w/w 的 SVHC 物质 - 截至 2024 年 6 月 27 日的 SVHC 清单.

不含 65 号提案物质

不包括 65 号提案物质

<https://www.P65Warnings.ca.gov/>

不含冲突矿物

„本产品不含来自刚果民主共和国或邻近国家的任何被指定为“冲突矿物”的物质，例如钽、锡、金或钨。