

定位扣件 · 自行锁附，带有可调整手柄

22380.0666



产品描述

用于固定和夹紧两个零件或无间隙地施加到对应零件上。夹紧范围可通过螺母/锁紧螺母手动无级调节。

全部版本都是抗腐蚀的。当使用不锈钢1.4542：非常稳固，沉积硬化钢与极端负载容量和高耐磨性。

材质

梢子零件

- 不锈钢 1.4542、沉淀硬化

固定螺帽

- PA 塑料，玻璃纤维强化

弹簧

- 不锈钢

调整螺帽

- POM 工程塑料，玻璃纤维强化

操作

球体由按压门把解锁。

特性

不锈钢 1.4542 在钢珠下有记号

更多信息

注意事项

特殊的样式欢迎洽询。

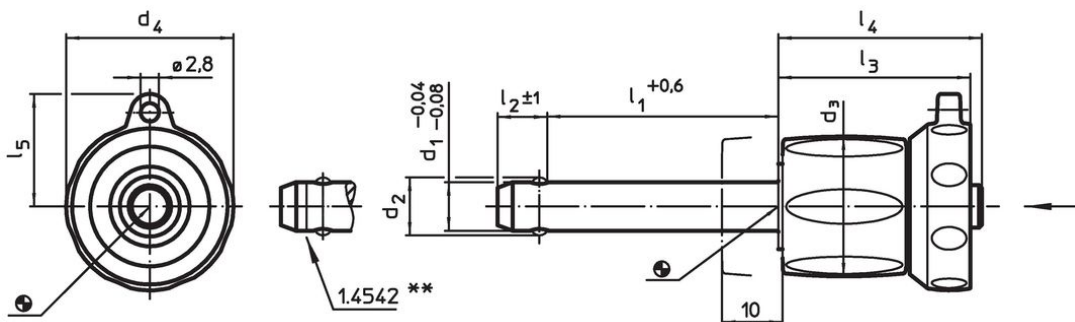
配件

可以与 EH 22400. 配合使用。

更多产品



- 定位衬套，用单边作动球锁梢
- 定位衬套，带有法兰，用于球锁定销和座销
- 保持缆
- 定位衬套，带有轴环，DIN 172 A
- 定位衬套，无轴环，DIN 179 A

图面



不锈钢1.4542设计，具有标识记号

订单信息

d ₁ -0,04 -0,08	l ₁ +0,6	d ₂	d ₃	尺寸					定位孔 H11 [mm]	 min max. [°C]		 [g]	剪力抵抗 力，加倍的 ¹⁾ min [kN]	品号
				d ₄	l ₂ ±1	l ₃	l ₄	l ₅						
不锈钢														
16	70 - 80	19	29	34,6	14	36,7	39,5	21,8	16	-30	80	234	257	22380.0666

¹⁾ 抗剪力类似 DIN 50141

应用范例





遵守

符合 RoHS

符合指令 2011/65/EU 和指令 2015/863

不含 SVHC 物质

不含超过 0.1% w/w 的 SVHC 物质 - 截至 2024 年 1 月 23 日的 SVHC 清单。

不含 65 号提案物质

不包括 65 号提案物质

<https://www.P65Warnings.ca.gov/>

不含冲突矿物

„本产品不含来自刚果民主共和国或邻近国家的任何被指定为“冲突矿物”的物质，例如钽、锡、金或钨。