

## 定位扣件 · 自行锁附，带有可调整手柄

22380.0595



### 产品描述

用于固定和夹紧两个零件或无间隙地施加到对应零件上。夹紧范围可通过螺母/锁紧螺母手动无级调节。

全部版本都是抗腐蚀的。当使用不锈钢1.4542：非常稳固，沉积硬化销与极端负载容量和高耐磨性。

### 材质

#### 梢子零件

- 不锈钢 1.4542、沉淀硬化

#### 固定螺帽

- PA 塑料，玻璃纤维强化

#### 弹簧

- 不锈钢

#### 调整螺帽

- POM 工程塑料，玻璃纤维强化

### 操作

球体由按压门把解锁。

### 特性

不锈钢 1.4542 在钢珠下有记号

### 更多信息

#### 注意事项

特殊的样式欢迎洽询。

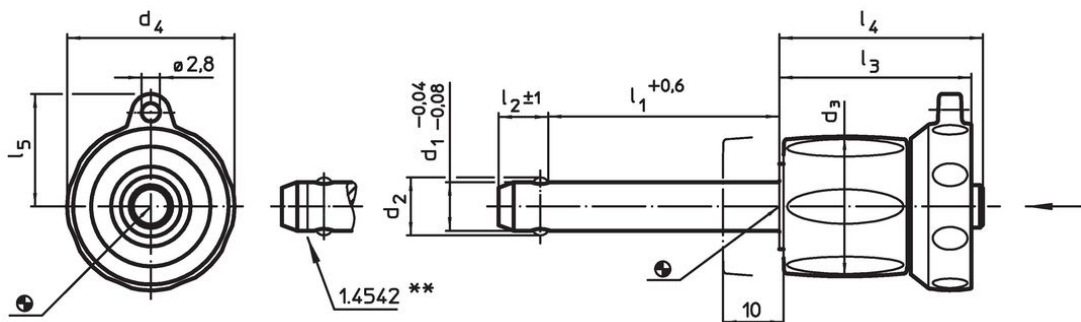
#### 配件

可以与 EH 22400. 配合使用。

#### 更多产品

- 定位衬套，用单边作动球锁梢
- 定位衬套，带有法兰，用于球锁定销和座销
- 保持缆
- 定位衬套，带有轴环，DIN 172 A
- 定位衬套，无轴环，DIN 179 A

### 图面



不锈钢1.4542设计，具有标识记号

订单信息

| d <sub>1</sub><br>-0,04<br>-0,08 | l <sub>1</sub><br>+0,6 | d <sub>2</sub> | d <sub>3</sub> | 尺寸                     |                      |                |                |                | 定位孔<br>H11<br>[mm] | 温度  |      | 重量<br>[g] | 剪力抵抗<br>力, 加倍的 <sup>1)</sup><br>min<br>[kN] | 品号         |
|----------------------------------|------------------------|----------------|----------------|------------------------|----------------------|----------------|----------------|----------------|--------------------|-----|------|-----------|---|------------|
|                                  |                        |                |                | d <sub>4</sub><br>[mm] | l <sub>2</sub><br>±1 | l <sub>3</sub> | l <sub>4</sub> | l <sub>5</sub> |                    | min | max. |           |   |            |
| 5                                | 15 – 25                | 5,5            | 17,6           | 23,6                   | 6                    | 25,7           | 26,2           | 15,9           | 5                  | -30 | 80   | 26        | 24  | 22380.0595 |

<sup>1)</sup> 抗剪力类似 DIN 50141

应用范例





## 遵守

### 符合 RoHS

符合指令 2011/65/EU 和指令 2015/863

### 不含 SVHC 物质

不含超过 0.1% w/w 的 SVHC 物质 - 截至 2024 年 1 月 23 日的 SVHC 清单。

### 不含 65 号提案物质

不包括 65 号提案物质

<https://www.P65Warnings.ca.gov/>

### 不含冲突矿物

„本产品不含来自刚果民主共和国或邻近国家的任何被指定为“冲突矿物”的物质，例如钽、锡、金或钨。