

定位扣件 · 自行锁固，沉淀硬化

22380.0381



产品描述

为了快速紧固，锁定，调整，变换和维安。快速轻松地解开了频繁重复性的连接。全部版本都是抗腐蚀的。当使用不锈钢1.4542：非常稳固，沉淀硬化销与极端负载容量和高耐磨性。  
人体工学握把,提供不同颜色组合.握把设计提供非故意的解锁保护.

材质

梢子零件

- 不锈钢 1.4542、沉淀硬化

把手

- Thermoplastic PA 6 grey / grey

弹簧

- 不锈钢

操作

球体由按压门把解锁。

特性

不锈钢 1.4542 在钢珠下有记号

更多信息

注意事项

特殊的样式欢迎洽询。

参考

不锈钢 1.4305, 参考 EH 22370.

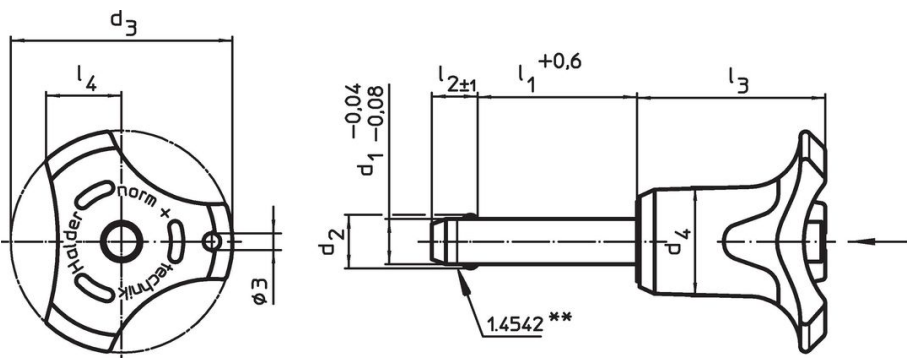
配件

可以与 EH 22400. 配合使用。

更多产品

- 定位扣件, 自锁, 组合手柄
- 定位衬套, 用单边作动球锁梢
- 定位衬套, 带有法兰, 用于球锁定销和座销
- 保持缆
- 定位衬套, 带有轴环, DIN 172 A
- 定位衬套, 无轴环, DIN 179 A

图面



不锈钢, 1.4542设计, 具有标识记号

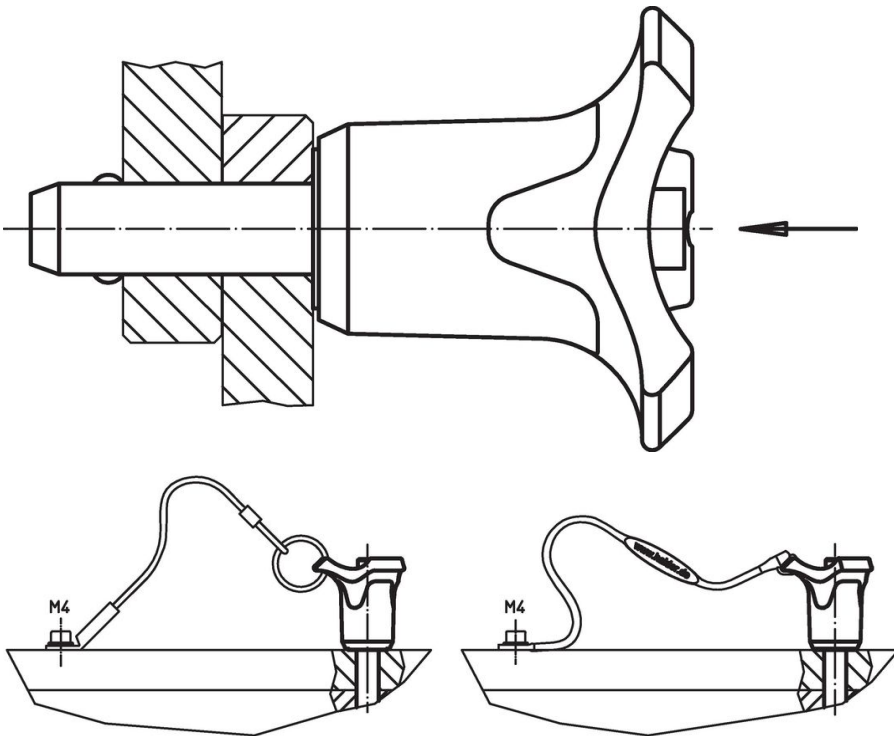
订单信息

尺寸								定位孔	剪力抵抗力, 加倍的 <sup>1)</sup>	温度		重量	品号
d <sub>1</sub>	l <sub>1</sub>	d <sub>2</sub>	d <sub>3</sub>	d <sub>4</sub>	l <sub>2</sub>	l <sub>3</sub>	l <sub>4</sub>	H11	min	max.	[g]		
[mm]								[mm]	[kN]	[°C]		[g]	
-0,04 -0,08	+0,6		47,6	25,2	±1	39,7	16,7	16	257	-30	80	297	22380.0381

把手颜色: 灰色

<sup>1)</sup> 抗剪力类似 DIN 50141

应用范例



## 遵守

### 符合 RoHS

符合指令 2011/65/EU 和指令 2015/863

### 不含 SVHC 物质

不含超过 0.1% w/w 的 SVHC 物质 - 截至 2024 年 1 月 23 日的 SVHC 清单.

### 不含 65 号提案物质

不包括 65 号提案物质

<https://www.P65Warnings.ca.gov/>

### 不含冲突矿物

„本产品不含来自刚果民主共和国或邻近国家的任何被指定为“冲突矿物”的物质，例如钽、锡、金或钨。