

定位扣件 · 自行锁固，沉淀硬化

22380.0193



产品描述

为了快速紧固，锁定，调整，变换和维安。快速轻松地解开了频繁重复性的连接。全部版本都是抗腐蚀的。当使用不锈钢1.4542：非常稳固，沉淀硬化销与极端负载容量和高耐磨性。
人体工学握把,提供不同颜色组合.握把设计提供非故意的解锁保护。

材质

梢子零件

- 不锈钢 1.4542、沉淀硬化

把手

- 塑料 (PA 6) 灰色 / 橘色，灰色 / 蓝色，灰色 / 灰色

弹簧

- 不锈钢

操作

球体由按压门把解锁。

特性

不锈钢 1.4542 在钢珠下有记号

更多信息

注意事项

特殊的样式欢迎洽询。

参考

不锈钢 1.4305, 参考 EH 22370.

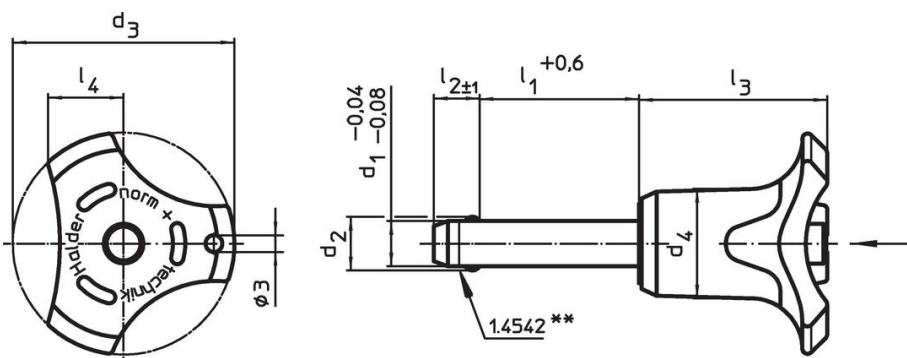
配件

可以与 EH 22400. 配合使用。

更多产品

- 定位扣件, 自锁, 组合手柄
- 定位衬套, 用单边作动球锁梢
- 定位衬套, 带有法兰, 用于球锁定销和座销
- 保持缆
- 定位衬套, 带有轴环, DIN 172 A
- 定位衬套, 无轴环, DIN 179 A

图面



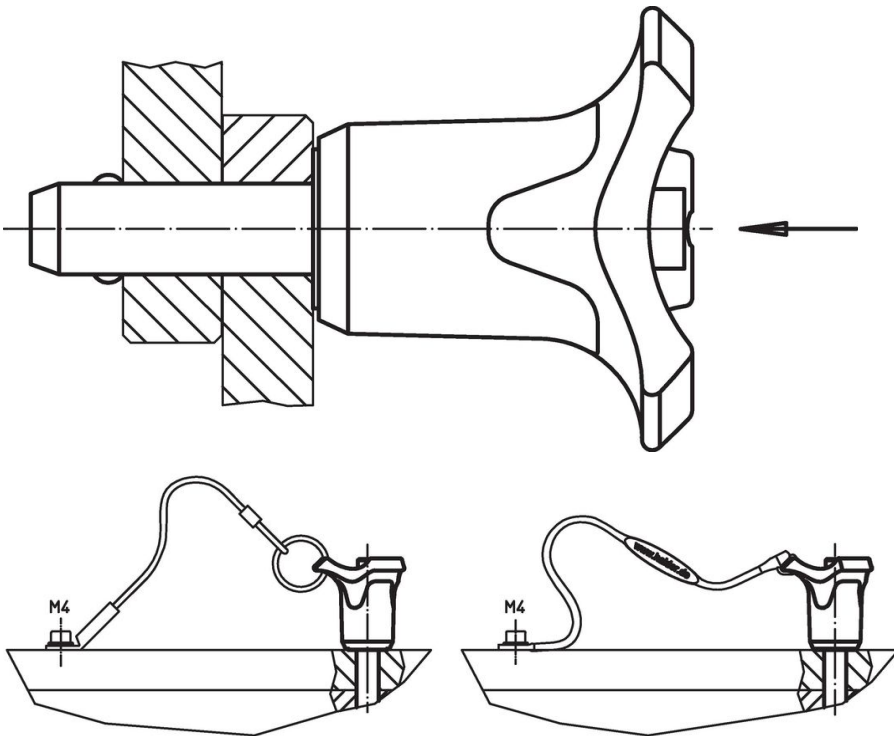
不锈钢, 1.4542设计, 具有标识记号

订单信息

| 尺寸 | | | | 定位孔 | 剪力抵抗力, 加倍的 ¹⁾ | 温度 | 重量 | 品号 | | | | | |
|----------------|----------------|----------------|----------------|----------------|--------------------------|----------------|----------------|------|------|------|-----|----|------------|
| d ₁ | l ₁ | d ₂ | d ₃ | d ₄ | l ₂ | l ₃ | l ₄ | H11 | min | max. | [g] | | |
| [mm] | | | | [mm] | [mm] | [mm] | [mm] | [mm] | [kN] | [°C] | [g] | | |
| -0,04 -0,08 | +0,6 | | | | ±1 | | | | | | | | 22380.0193 |
| 把手颜色: 橘色 | | | | | | | | | | | | | |
| 10 | 70 | 12 | 39,2 | 18,4 | 9,6 | 33,3 | 13,4 | 10 | 100 | -30 | 80 | 91 | 22380.0193 |

¹⁾ 抗剪力类似 DIN 50141

应用范例



遵守

符合 RoHS

符合指令 2011/65/EU 和指令 2015/863

不含 SVHC 物质

不含超过 0.1% w/w 的 SVHC 物质 - 截至 2024 年 1 月 23 日的 SVHC 清单.

不含 65 号提案物质

不包括 65 号提案物质

<https://www.P65Warnings.ca.gov/>

不含冲突矿物

„本产品不含来自刚果民主共和国或邻近国家的任何被指定为“冲突矿物”的物质，例如钽、锡、金或钨。