

定位扣件 · 自行锁附 - 带有标准手柄

22380.0022



产品描述

为了快速紧固，锁定，调整，变换和维安。快速轻松地解开了频繁重复性的连接。  
全部版本都是抗腐蚀的。当使用不锈钢1.4542：非常稳固，沉积硬化销与极端负载容量和高耐磨性。  
精巧设计凹陷与抓地力。

材质

梢子零件

- 不锈钢 1.4542、沉淀硬化

弹簧

- 不锈钢

操作

球体由按压门把解锁。

特性

不锈钢 1.4542 在钢珠下有记号

更多信息

注意事项

特殊的样式欢迎洽询。

配件

可以与 EH 22400. 配合使用。

更多产品

- 定位扣件，自锁，带标准手柄，钛合金
- 定位衬套，用单边作动球锁梢
- 定位衬套，带有法兰，用于球锁定销和座销
- 保持缆
- 定位衬套，带有轴环，DIN 172 A
- 定位衬套，无轴环，DIN 179 A

图面



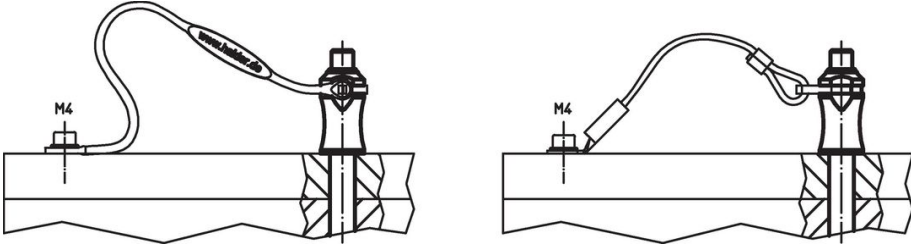
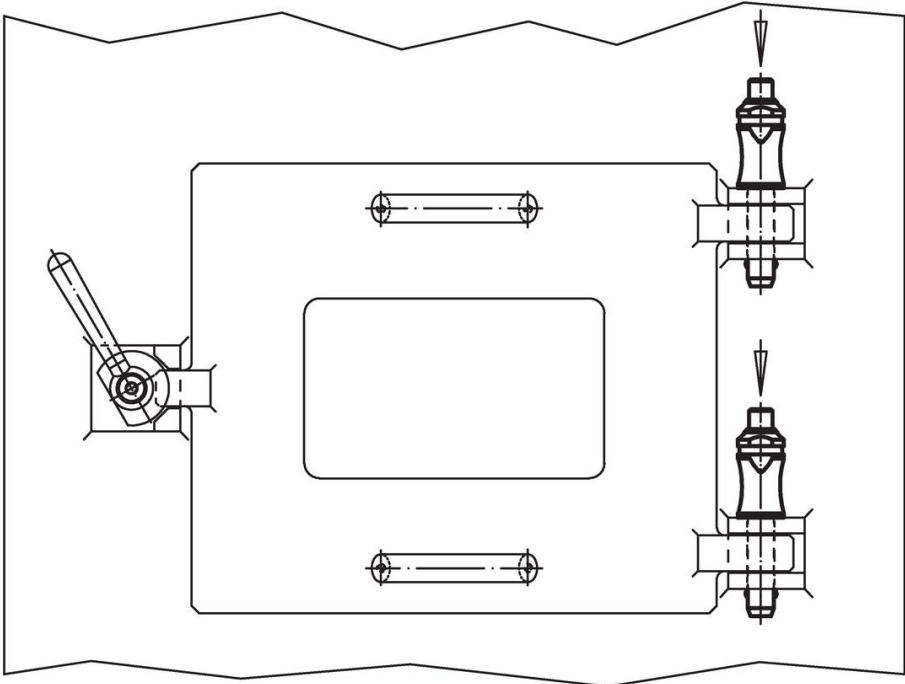
不锈钢, 1.4542设计, 具有标识记号

订单信息

尺寸						定位孔	温度	重量	剪力抵抗力, 加倍的 <sup>1)</sup>	品号
d <sub>1</sub>	l <sub>1</sub>	d <sub>2</sub>	d <sub>3</sub>	l <sub>2</sub>	l <sub>3</sub>	H11	max.	[g]	力, 加倍的 <sup>1)</sup>	
-0,04	+0,6			±1			[°C]		[kN]	
[mm]						[mm]				
不锈钢										
6	10	7	10	7	26,2	6	250	11	35	22380.0022

<sup>1)</sup> 抗剪力类似 DIN 50141

应用范例



## 遵守

### 符合 RoHS

符合指令 2011/65/EU 和指令 2015/863

### 不含 SVHC 物质

不含超过 0.1% w/w 的 SVHC 物质 - 截至 2024 年 1 月 23 日的 SVHC 清单.

### 不含 65 号提案物质

不包括 65 号提案物质

<https://www.P65Warnings.ca.gov/>

### 不含冲突矿物

„本产品不含来自刚果民主共和国或邻近国家的任何被指定为“冲突矿物”的物质，例如钽、锡、金或钨。