

## 定位扣件 · 自行锁固，有弹性握把

22370.0749



### 产品描述

快速紧固、锁定、调整、变化和防护。在不同的部份，如各种应用运动，休闲，医疗康复和治疗仪器仪表，机械制造和工程等。快速和简易地解开平凡重复的连接。

全部版本都是抗腐蚀的。当使用不锈钢1.4542：非常稳固，沉积硬化销与极端负载容量和高耐磨性。

弹性和人体工程学手柄，带集成式复位（锁定）。新颖，现代的专利设计。

### 材质

#### 销子零件

- 不锈钢 1.4305

#### 把手

- 塑料 (PBT/TPE)，灰色 / 橘色

### 操作

球体由按压门把解锁。

### 特性

不锈钢 1.4542 在钢珠下有记号

### 更多信息

### 注意事项

特殊的样式欢迎洽询。

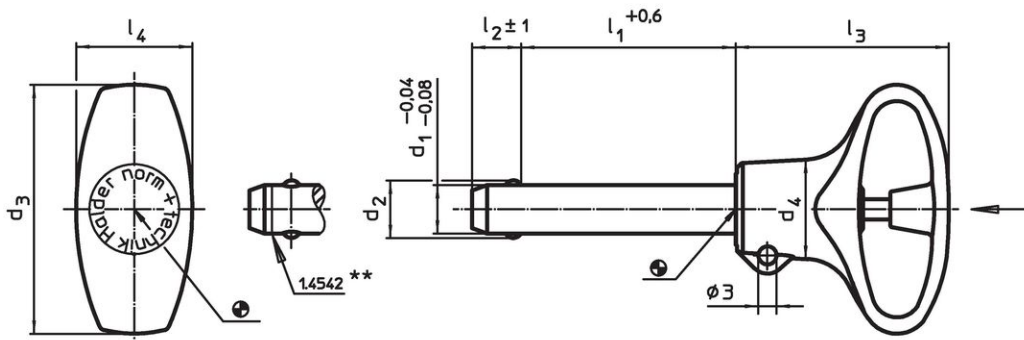
### 配件

可以与 EH 22400. 配合使用。

### 更多产品

- 定位衬套，用单边作动球锁梢
- 定位衬套，带有法兰，用于球锁定销和座销
- 保持缆
- 定位衬套，带有轴环，DIN 172 A
- 定位衬套，无轴环，DIN 179 A

### 图面



不锈钢1.4542设计，具有标识记号

### 订单信息

| 尺寸             |                |                |                | 定位孔  | 温度   |      | 重量   | 剪力抵抗力，加倍的 <sup>1)</sup> | 品号  |    |    |    |            |
|----------------|----------------|----------------|----------------|------|------|------|------|-------------------------|-----|----|----|----|------------|
| d <sub>1</sub> | l <sub>1</sub> | d <sub>2</sub> | d <sub>3</sub> | H11  | min  | max. | [g]  | [kN]                    |     |    |    |    |            |
| -0,04<br>-0,08 | +0,6           |                |                |      | [°C] |      |      |                         |     |    |    |    |            |
| [mm]           |                |                |                | [mm] |      |      |      |                         |     |    |    |    |            |
| 不锈钢            |                |                |                |      |      |      |      |                         |     |    |    |    |            |
| 10             | 45             | 12             | 41             | 16,4 | 9,6  | 34,8 | 19,2 | 10                      | -30 | 80 | 44 | 60 | 22370.0749 |

<sup>1)</sup> 抗剪力类似 DIN 50141

应用范例





## 遵守

### 符合 RoHS

符合指令 2011/65/EU 和指令 2015/863

### 不含 SVHC 物质

不含超过 0.1% w/w 的 SVHC 物质 - 截至 2024 年 6 月 27 日的 SVHC 清单。

### 不含 65 号提案物质

不包括 65 号提案物质

<https://www.P65Warnings.ca.gov/>

### 不含冲突矿物

„本产品不含来自刚果民主共和国或邻近国家的任何被指定为“冲突矿物”的物质，例如钽、锡、金或钨。