

## 定位扣件 · 自行锁固，有弹性握把

22370.0734



### 产品描述

快速紧固、锁定、调整、变化和防护。在不同的部份，如各种应用运动，休闲，医疗康复和治疗仪器仪表，机械制造和工程等。快速和简易地解开平凡重复的连接。

全部版本都是抗腐蚀的。当使用不锈钢1.4542：非常稳固，沉积硬化销与极端负载容量和高耐磨性。

弹性和人体工程学手柄，带集成式复位（锁定）。新颖，现代的专利设计。

### 材质

#### 销子零件

- 不锈钢 1.4305

#### 把手

- 塑料 (PBT/TPE)，灰色 / 橘色

### 操作

球体由按压门把解锁。

### 特性

不锈钢 1.4542 在钢珠下有记号

### 更多信息

#### 注意事项

特殊的样式欢迎洽询。

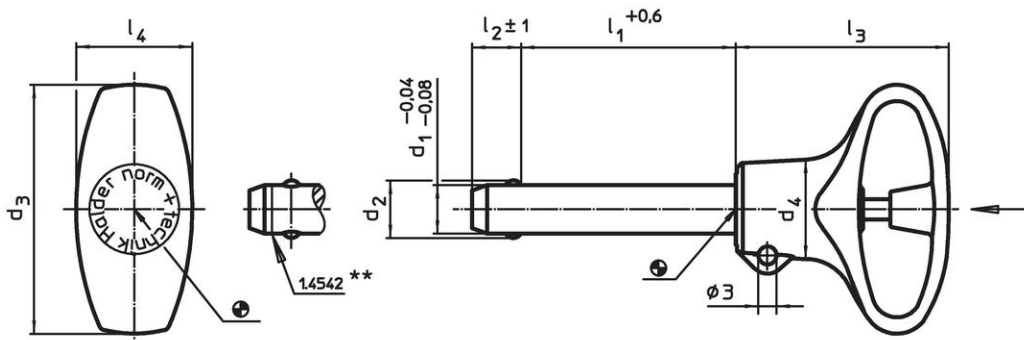
#### 配件

可以与 EH 22400. 配合使用。

#### 更多产品

- 定位衬套，用单边作动球锁梢
- 定位衬套，带有法兰，用于球锁定销和座销
- 保持缆
- 定位衬套，带有轴环，DIN 172 A
- 定位衬套，无轴环，DIN 179 A

### 图面



不锈钢1.4542设计，具有标识记号

### 订单信息

				尺寸				定位孔	温度		重量	剪力抵抗力，加倍的 <sup>1)</sup>	品号	
d <sub>1</sub>	l <sub>1</sub>	d <sub>2</sub>	d <sub>3</sub>	d <sub>4</sub>	l <sub>2</sub>	l <sub>3</sub>	l <sub>4</sub>	H11	min	max.	[g]	[kN]		
-0,04 -0,08	+0,6				±1									
[mm]														
[°C]														
[g]														
[kN]														
不锈钢														
8	20	9,5	41	16,4	8,2	34,8	19,2	8	-30	80	23	38	22370.0734	

<sup>1)</sup> 抗剪力类似 DIN 50141

应用范例





## 遵守

### 符合 RoHS

符合指令 2011/65/EU 和指令 2015/863

### 不含 SVHC 物质

不含超过 0.1% w/w 的 SVHC 物质 - 截至 2024 年 1 月 23 日的 SVHC 清单。

### 不含 65 号提案物质

不包括 65 号提案物质

<https://www.P65Warnings.ca.gov/>

### 不含冲突矿物

„本产品不含来自刚果民主共和国或邻近国家的任何被指定为“冲突矿物”的物质，例如钽、锡、金或钨。