

定位扣件 · 自锁，组合手柄

22370.0533



产品描述

为了快速紧固，锁定，调整，变换和维安。快速轻松地解开了频繁重复性的连接。
所有版本都是抗腐蚀的。
人体工学握把,提供不同颜色组合.握把设计提供非故意的解锁保护。

材质

梢子零件

- 不锈钢 1.4305

把手

- 塑料 (PA 6) 灰色 / 橘色，灰色 / 蓝色，灰色 / 灰色

弹簧

- 不锈钢

操作

球体由按压门把解锁。

更多信息

注意事项

特殊的样式欢迎洽询。

参考

不锈钢1.4542, 参考 EH 22380.

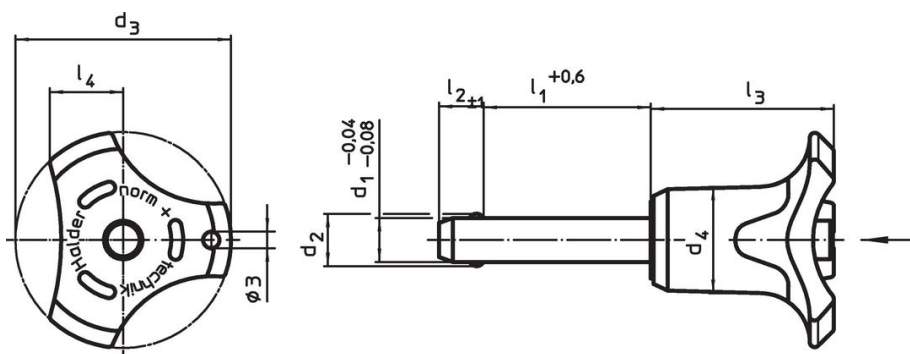
配件

可以与 EH 22400. 配合使用。

更多产品

- 定位扣件，自行锁固，沉淀硬化
- 定位衬套，用单边作动球锁梢
- 定位衬套，带有法兰，用于球锁定销和座销
- 保持缆
- 定位衬套，带有轴环，DIN 172 A
- 定位衬套，无轴环，DIN 179 A

图面



订单信息

尺寸								定位孔	剪力抵抗力, 加倍的 ¹⁾	温度		重量	品号
d ₁	l ₁	d ₂	d ₃	d ₄	l ₂	l ₃	l ₄	H11	min	max.	[g]		
[mm]								[mm]	[kN]	[°C]		[g]	
-0,04 -0,08	+0,6		57,1	33,8	±1	20,5	50,7	20	244	-30	80	377	22370.0533

把手颜色: 蓝色

¹⁾ 抗剪力类似 DIN 50141

应用范例



遵守

符合 RoHS

符合指令 2011/65/EU 和指令 2015/863

不含 SVHC 物质

不含超过 0.1% w/w 的 SVHC 物质 - 截至 2024 年 6 月 27 日的 SVHC 清单.

不含 65 号提案物质

不包括 65 号提案物质

<https://www.P65Warnings.ca.gov/>

不含冲突矿物

„本产品不含来自刚果民主共和国或邻近国家的任何被指定为“冲突矿物”的物质，例如钽、锡、金或钨。