

## 定位扣件 · 自锁，组合手柄

22370.0463



### 产品描述

为了快速紧固，锁定，调整，变换和维安。快速轻松地解开了频繁重复性的连接。  
所有版本都是抗腐蚀的。  
人体工学握把,提供不同颜色组合.握把设计提供非故意的解锁保护。

### 材质

#### 梢子零件

- 不锈钢 1.4305

#### 把手

- Thermoplastic PA 6 grey / blue

#### 弹簧

- 不锈钢

### 操作

球体由按压门把解锁。

### 更多信息

#### 注意事项

特殊的样式欢迎洽询。

#### 参考

不锈钢1.4542, 参考 EH 22380.

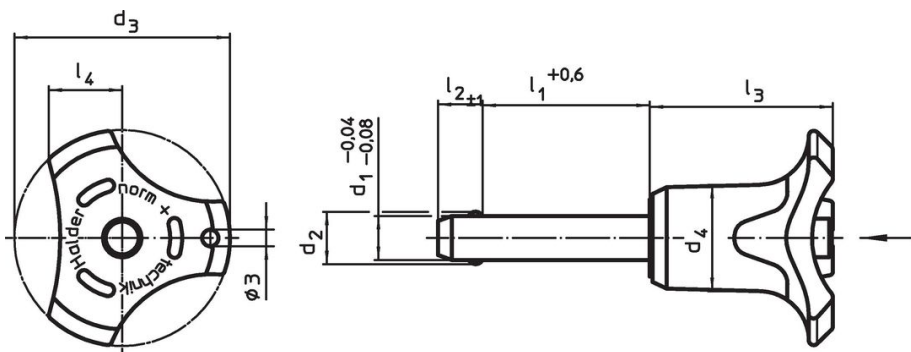
#### 配件

可以与 EH 22400. 配合使用。

#### 更多产品

- 定位扣件, 自行锁固, 沉淀硬化
- 定位衬套, 用单边作动球锁梢
- 定位衬套, 带有法兰, 用于球锁定销和座销
- 保持缆
- 定位衬套, 带有轴环, DIN 172 A
- 定位衬套, 无轴环, DIN 179 A

### 图面



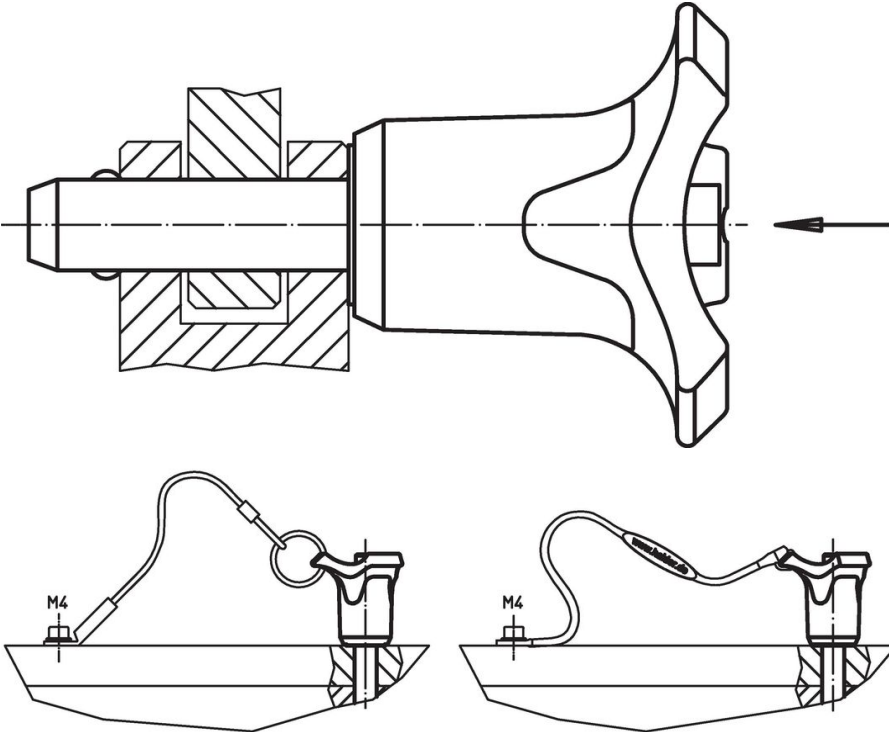
### 订单信息

				尺寸				定位孔	剪力抵抗力, 加倍的 <sup>1)</sup>	温度		重量	品号
d <sub>1</sub>	l <sub>1</sub>	d <sub>2</sub>	d <sub>3</sub>	d <sub>4</sub>	l <sub>2</sub>	l <sub>3</sub>	l <sub>4</sub>	H11	min	max.	[g]		
-0,04	+0,6			[mm]	±1			[mm]	[kN]	[°C]			
-0,08													
8	80	9,5	39,2	18,4	8,2	33,3	13,4	8	38	-30	80	69	22370.0463

把手颜色: 蓝色

<sup>1)</sup> 抗剪力类似 DIN 50141

应用范例



## 遵守

### 符合 RoHS

符合指令 2011/65/EU 和指令 2015/863

### 不含 SVHC 物质

不含超过 0.1% w/w 的 SVHC 物质 - 截至 2024 年 6 月 27 日的 SVHC 清单.

### 不含 65 号提案物质

不包括 65 号提案物质

<https://www.P65Warnings.ca.gov/>

### 不含冲突矿物

„本产品不含来自刚果民主共和国或邻近国家的任何被指定为“冲突矿物”的物质，例如钽、锡、金或钨。