

定位扣件 · 自锁，组合手柄

22370.0319



产品描述

为了快速紧固，锁定，调整，变换和维安。快速轻松地解开了频繁重复性的连接。  
所有版本都是抗腐蚀的。  
人体工学握把,提供不同颜色组合.握把设计提供非故意的解锁保护。

材质

梢子零件

- 不锈钢 1.4305

把手

- Thermoplastic PA 6 grey / grey

弹簧

- 不锈钢

操作

球体由按压门把解锁。

更多信息

注意事项

特殊的样式欢迎洽询。

参考

不锈钢1.4542, 参考 EH 22380.

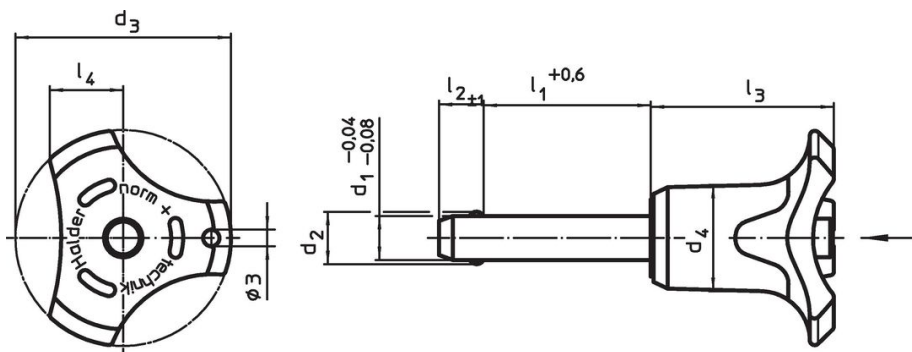
配件

可以与 EH 22400. 配合使用。

更多产品

- 定位扣件，自行锁固，沉淀硬化
- 定位衬套，用单边作动球锁梢
- 定位衬套，带有法兰，用于球锁定销和座销
- 保持缆
- 定位衬套，带有轴环，DIN 172 A
- 定位衬套，无轴环，DIN 179 A

图面



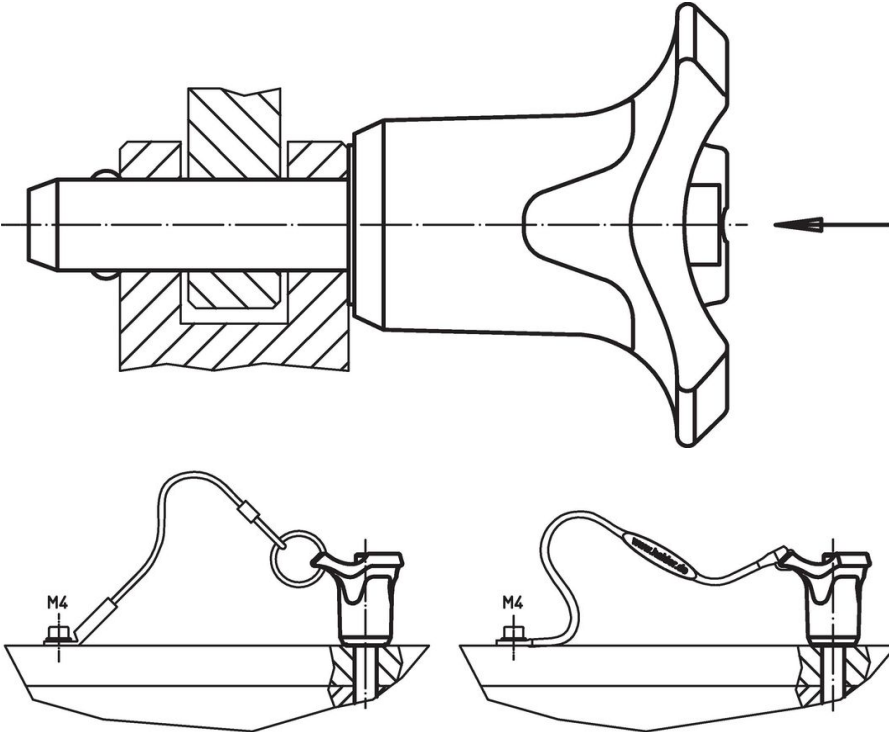
订单信息

|                |                |                |                | 尺寸             |                |                |                | 定位孔  | 剪力抵抗                 | 温度   |      | 重量  | 品号         |
|----------------|----------------|----------------|----------------|----------------|----------------|----------------|----------------|------|----------------------|------|------|-----|------------|
| d <sub>1</sub> | l <sub>1</sub> | d <sub>2</sub> | d <sub>3</sub> | d <sub>4</sub> | l <sub>2</sub> | l <sub>3</sub> | l <sub>4</sub> | H11  | 力, 加倍的 <sup>1)</sup> | min  | max. | [g] |            |
|                |                |                |                | [mm]           | ±1             |                |                | [mm] | [kN]                 | [°C] |      |     |            |
| -0,04          | +0,6           |                |                |                |                |                |                |      |                      |      |      |     |            |
| -0,08          |                |                |                |                |                |                |                |      |                      |      |      |     |            |
| 8              | 45             | 9,5            | 39,2           | 18,4           | 8,2            | 33,3           | 13,4           | 8    | 38                   | -30  | 80   | 49  | 22370.0319 |

把手颜色: 灰色

<sup>1)</sup> 抗剪力类似 DIN 50141

应用范例



## 遵守

### 符合 RoHS

符合指令 2011/65/EU 和指令 2015/863

### 不含 SVHC 物质

不含超过 0.1% w/w 的 SVHC 物质 - 截至 2024 年 1 月 23 日的 SVHC 清单.

### 不含 65 号提案物质

不包括 65 号提案物质

<https://www.P65Warnings.ca.gov/>

### 不含冲突矿物

„本产品不含来自刚果民主共和国或邻近国家的任何被指定为“冲突矿物”的物质，例如钽、锡、金或钨。