

## 定位扣件 · 自行锁附 - 带有标准手柄

22370.0120



### 产品描述

为了快速紧固，锁定，调整，变换和维安。快速轻松地解开了频繁重复性的连接。  
全部版本都是抗腐蚀的。当使用不锈钢1.4542：非常稳固，沉积硬化销与极端负载容量和高耐磨性。  
精巧设计凹陷与抓地力。

### 材质

#### 梢子零件

- 不锈钢 1.4305

#### 弹簧

- 不锈钢

### 操作

球体由按压门把解锁。

### 特性

不锈钢 1.4542 在钢珠下有记号

### 更多信息

#### 注意事项

特殊的样式欢迎洽询。

#### 配件

可以与 EH 22400. 配合使用。

#### 更多产品

- 定位扣件，自锁，带标准手柄，钛合金
- 定位衬套，用单边作动球锁梢
- 定位衬套，带有法兰，用于球锁定销和座销
- 保持缆
- 定位衬套，带有轴环，DIN 172 A
- 定位衬套，无轴环，DIN 179 A

### 图面



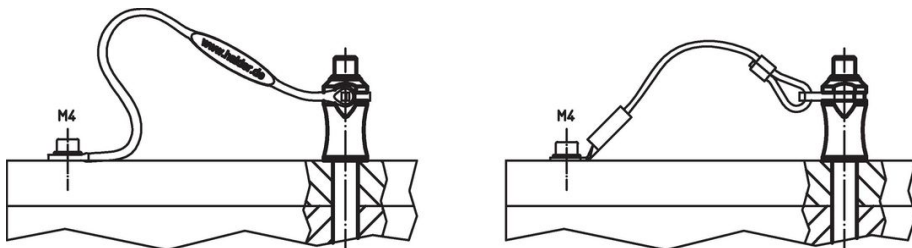
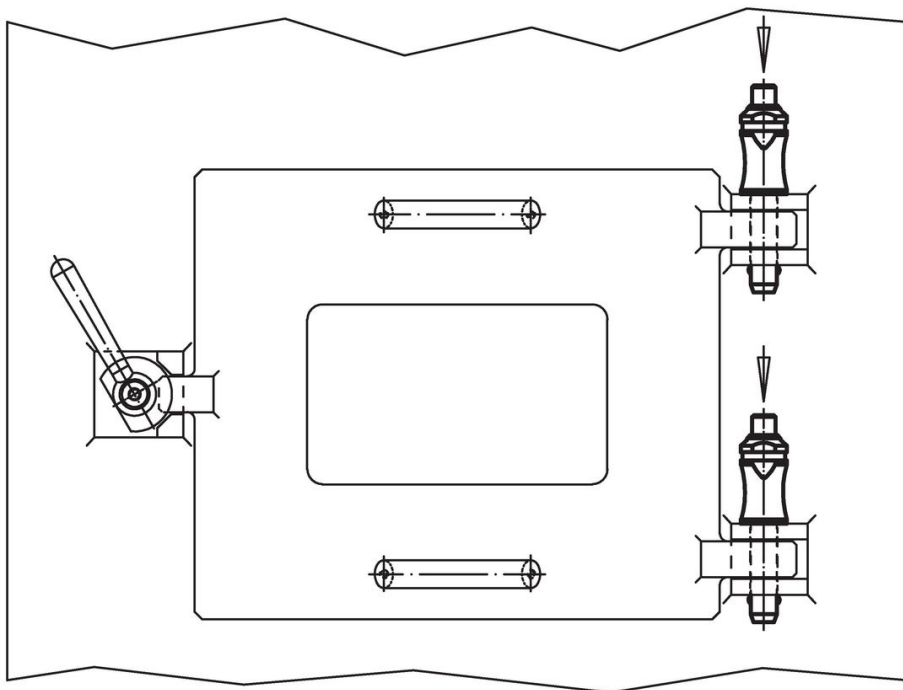
不锈钢, 1.4542设计, 具有标识记号

### 订单信息

$d_1$	$l_1$	$d_2$	尺寸			定位孔	🌡️	🔩	剪力抵抗力, 加倍的 <sup>1)</sup>	品号
-0,04 -0,08	+0,6		$d_3$	$l_2$	$l_3$	H11	max.		力, 加倍的 <sup>1)</sup>	
			[mm]	$\pm 1$		[mm]	[°C]	[g]	min	
									[kN]	
不锈钢										
20	100	25	28	20,5	49,9	20	250	423	244	22370.0120

<sup>1)</sup> 抗剪力类似 DIN 50141

应用范例



## 遵守

### 符合 RoHS

符合指令 2011/65/EU 和指令 2015/863

### 不含 SVHC 物质

不含超过 0.1% w/w 的 SVHC 物质 - 截至 2024 年 1 月 23 日的 SVHC 清单.

### 不含 65 号提案物质

不包括 65 号提案物质

<https://www.P65Warnings.ca.gov/>

### 不含冲突矿物

„本产品不含来自刚果民主共和国或邻近国家的任何被指定为“冲突矿物”的物质，例如钽、锡、金或钨。