

夹持梢 · 自锁固，有全长补偿

22360.0020



产品描述

用于锁定和同时紧密连接的薄壁板。5 mm 的夹合距离，用于焊接工作的钣金夹合、保护、覆盖、关闭门等。

所有版本都是抗腐蚀的。
符合人体工程学的抓地力。

材质

梢子零件

- 不锈钢 1.4305

把手

- 塑料 (PA 6)，灰色

弹簧

- 不锈钢

操作

球体由按压门把解锁。

更多信息

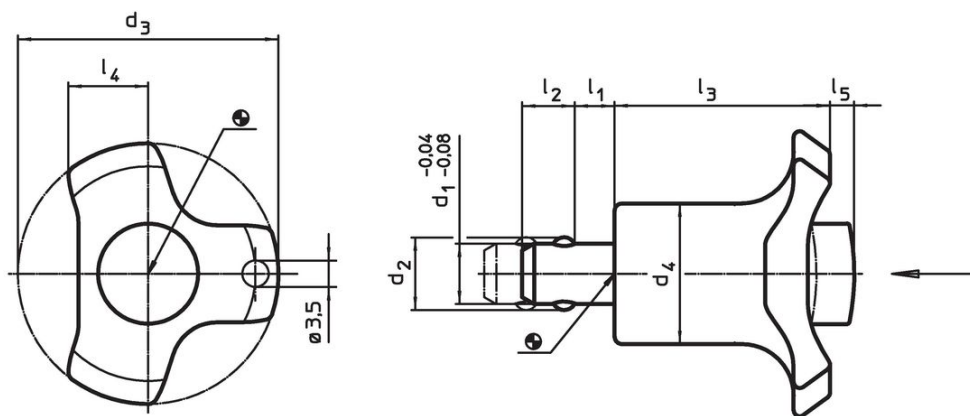
配件

可以与 EH 22400. 配合使用。

更多产品

- 定位衬套，用单边作动球锁梢
- 定位衬套，带有法兰，用于球锁定销和座销
- 保持缆

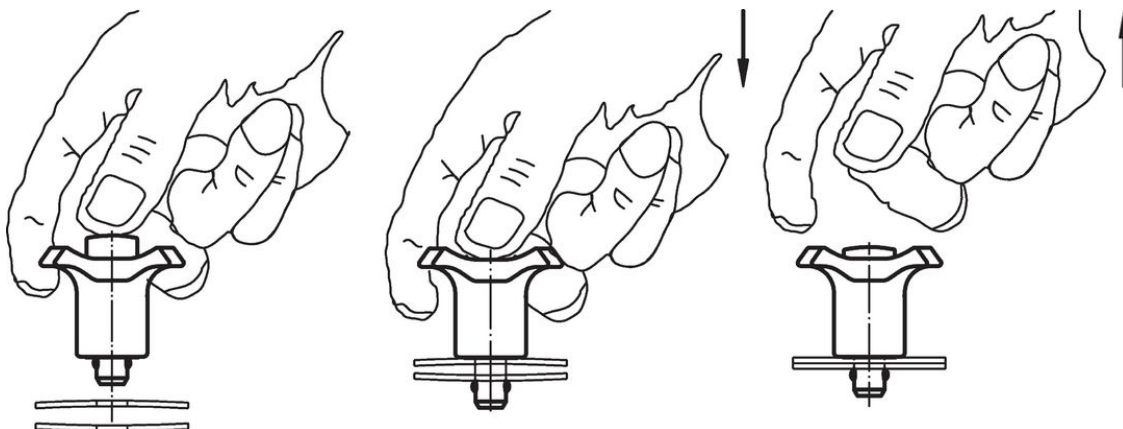
图面



订单信息

d ₁	l ₁	d ₂	d ₃	尺寸					定位孔 H11	夹持 力量 max.	温度		重量	品号	
				d ₄	l ₂	l ₃	l ₄	l ₅			min	max.			
				[mm]						[mm]	[N]	[°C]		[g]	
-0,04 -0,08	0 - 5	9,5	38	17,5	6,5	30,2	11	3	8	16	-30	80	24	22360.0020	

应用范例



遵守

符合 RoHS

含铅 - 符合例外 6a / 6b / 6c

含有 >0.1% w/w 的 SVHC 物质

含铅 - SVHC [REACH] 清单截至 2024 年 1 月 23 日

包含 65 号提案的物质



铅暴露会导致癌症和生殖伤害

<https://www.P65Warnings.ca.gov/>

不含冲突矿物

„本产品不含来自刚果民主共和国或邻近国家的任何被指定为“冲突矿物”的物质，例如钽、锡、金或钨。