

保持缆 · for threaded lock pin

22355.6003



产品描述

These retaining cables are provided for attachment to the threaded lock pins EH 22355./EH22356 and act as loss prevention device.

材质

- 附加环**
- 不锈钢
- 固定夹**
- Thermoplastic PA 6, black, dull similar to RAL 9005
- 绳索**
- 不锈钢
- 表面涂层绳索**
- 热塑性 PA 6 涂装, 黑色

更多信息

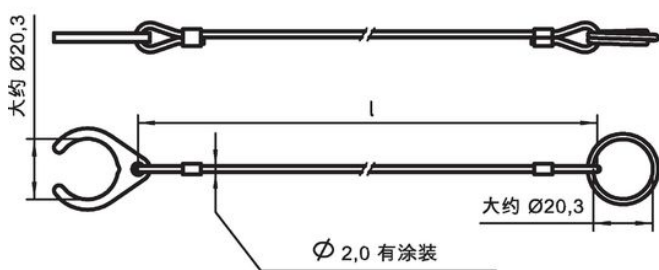
注意事项

特殊的样式欢迎洽询。

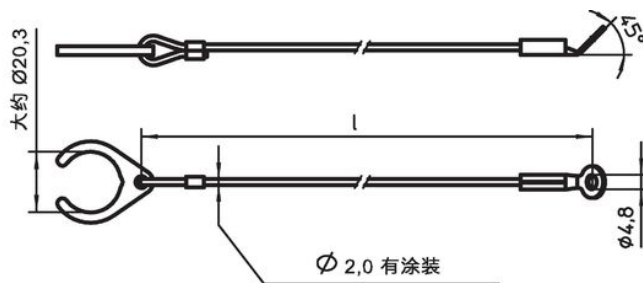
更多产品

- 保持缆

图面



图片 1



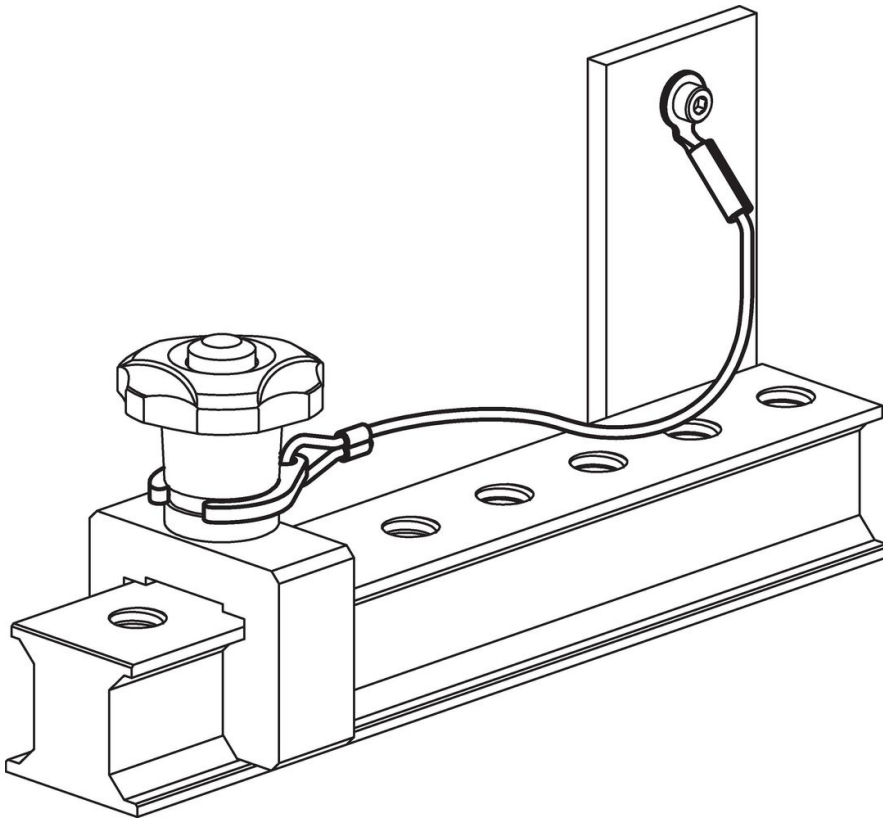
图片 2

订单信息

尺寸 l [mm]	重量 [g]	品号
300	15	22355.6003

不锈钢, 带夹持夹和固定环 – 相片 1, 热塑性 PA 6 涂装, 黑色

应用范例



遵守

符合 RoHS

符合指令 2011/65/EU 和指令 2015/863

不含 SVHC 物质

不含超过 0.1% w/w 的 SVHC 物质 - 截至 2024 年 6 月 27 日的 SVHC 清单。

不含 65 号提案物质

不包括 65 号提案物质

<https://www.P65Warnings.ca.gov/>

不含冲突矿物

„本产品不含来自刚果民主共和国或邻近国家的任何被指定为“冲突矿物”的物质，例如钽、锡、金或钨。