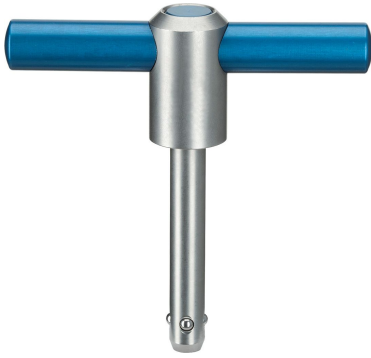


## 顶上梢 · 自锁，带把手

22351.0020



### 产品描述

T型手柄的把手可以经由手来移动或输送工件，例如，零件成品组件，工件夹持系统，扬声器和其他容器。

Lifting element with handle for quick and easy use. Special lifting supports on the workpiece, e.g. threads for screw fastening, are no longer required.

抗腐蚀和摩擦，因此适用于户外。非常扎实，高负载力的沉淀硬化销。

### 材质

#### 梢子零件

- 不锈钢 1.4542、沉淀硬化

#### 把手

- 铝，蓝电镀

#### 按钮

- 铝，蓝电镀

#### 弹簧

- 不锈钢

### 组装

检

### 操作

Each lifting pin contains an operating manual. This document is also available for download as PDF.

### 更多信息

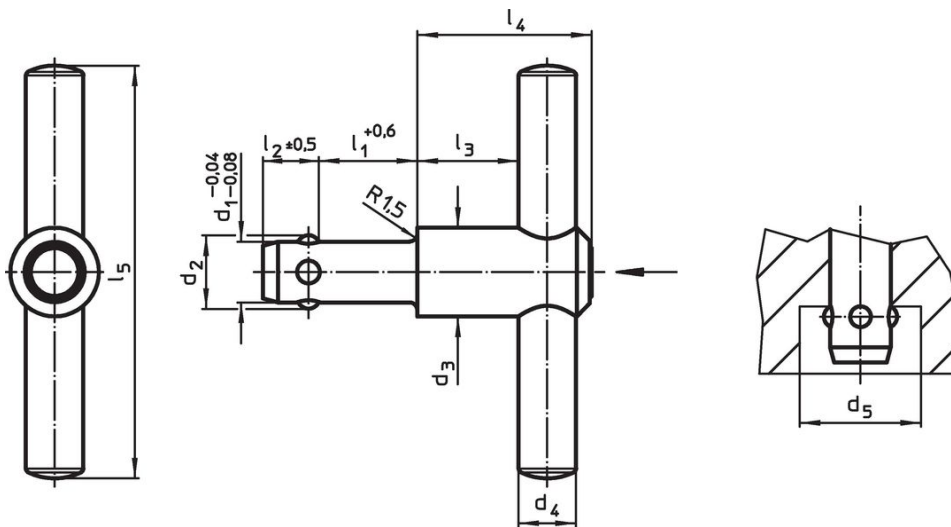
### 配件

我们提供合适的定位衬套 ( $d_1=8,10,12$ )作为配件

### 更多产品

- 定位衬套，用于顶上梢
- 定位衬套，无花纹的，用于顶上梢
- 带有封口的定位衬套，无花纹的，用于顶上梢

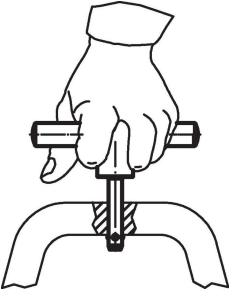
### 图面



### 订单信息

尺寸										荷重能力	定位孔	🌡️	📦	品号
$d_1$	$l_1$	$d_2$	$d_3$	$d_4$	$d_5$	$l_2$	$l_3$	$l_4$	$l_5$	$F_1$	H11	max.		
-0,04 -0,08	+0,6				min	±0,5				[N]	[mm]	[°C]	[g]	
12	50	14,2	21,5	14	14,7	11	18,7	36,5	100	500	12	250	177	22351.0020

## 应用范例



## 遵守

### 不符合 RoHS

不符合指令 2011/65/EU 和指令 2015/863

### 含有 >0.1% w/w 的 SVHC 物质

含铅 - SVHC [REACH] 清单截至 2024 年 6 月 27 日

### 包含 65 号提案的物质



铅暴露会导致癌症和生殖伤害

<https://www.P65Warnings.ca.gov/>

### 不含冲突矿物

„本产品不含来自刚果民主共和国或邻近国家的任何被指定为“冲突矿物”的物质，例如钽、锡、金或钨。