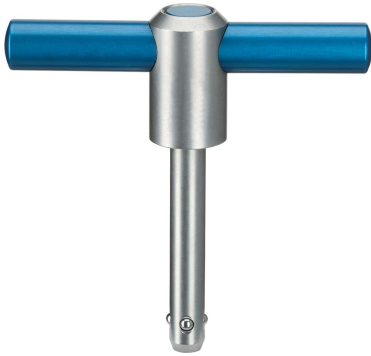


顶上梢 · 自锁，带把手

22351.0015



产品描述

T型手柄的把手可以经由手来移动或输送工件，例如，零件成品组件，工件夹持系统，扬声器和其他容器。

Lifting element with handle for quick and easy use. Special lifting supports on the workpiece, e.g. threads for screw fastening, are no longer required.

抗腐蚀和摩擦，因此适用于户外。非常扎实，高负载力的沉淀硬化销。

材质

梢子零件

- 不锈钢 1.4542、沉淀硬化

把手

- 铝，蓝电镀

按钮

- 铝，蓝电镀

弹簧

- 不锈钢

组装

检

操作

Each lifting pin contains an operating manual. This document is also available for download as PDF.

更多信息

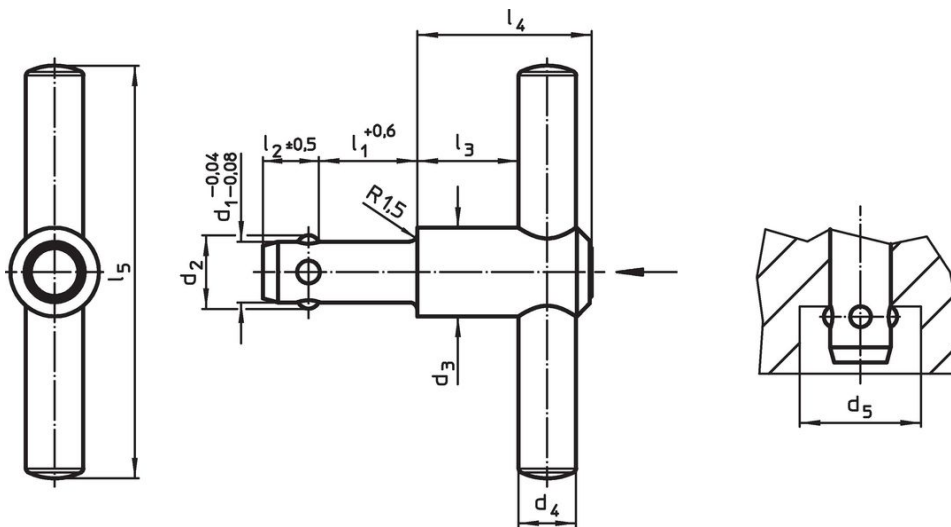
配件

我们提供合适的定位衬套 ($d_1=8,10,12$)作为配件

更多产品

- 定位衬套，用于顶上梢
- 定位衬套，无花纹的，用于顶上梢
- 带有封口的定位衬套，无花纹的，用于顶上梢

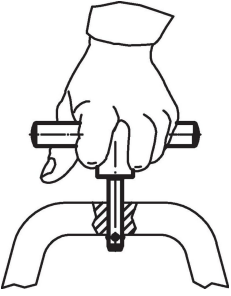
图面



订单信息

尺寸										荷重能力	定位孔 H11	🌡️ max.	📦 [g]	品号
d_1	l_1	d_2	d_3	d_4	d_5 min	l_2 $\pm 0,5$	l_3	l_4	l_5	F_1				
-0,04 -0,08	+0,6									[N]	[mm]	[°C]	[g]	
10	50	11,7	21,5	14	12,2	10,1	18,7	36,5	100	500	10	250	154	22351.0015

应用范例



遵守

不符合 RoHS

不符合指令 2011/65/EU 和指令 2015/863

含有 >0.1% w/w 的 SVHC 物质

含铅 - SVHC [REACH] 清单截至 2024 年 6 月 27 日

包含 65 号提案的物质



铅暴露会导致癌症和生殖伤害

<https://www.P65Warnings.ca.gov/>

不含冲突矿物

„本产品不含来自刚果民主共和国或邻近国家的任何被指定为“冲突矿物”的物质，例如钽、锡、金或钨。