

带有封口的定位衬套，无花纹的 · 用于顶上梢

22350.1963



产品描述

封条可预防液体和灰尘的渗透。因此衬套特别适用于户外。  
定位衬套适用于顶料销 EH 22350 / EH 22351 的快速安全定位。  
此设计适用于需要表面齐平的安装应用。  
安装时需要使用端面板手。作为配件，我们提供标准的可调整端面板手，支管和套筒板手。在套筒板手和螺丝起子的组合下，端面板手和套筒板手在空间受限的情况特别适用。  
腐蚀和耐磨。

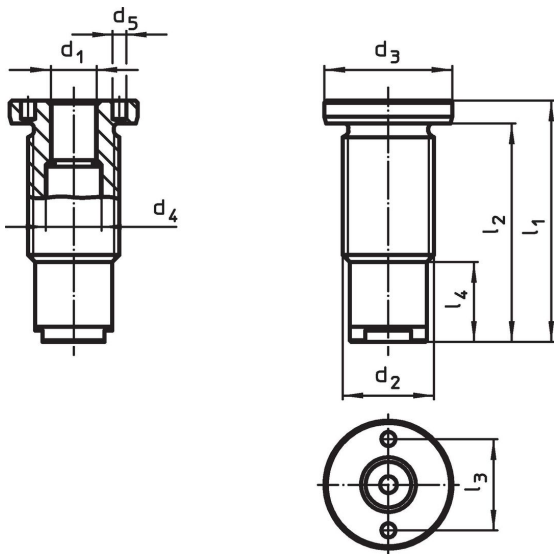
材质

- 衬套
- 不锈钢 1.4542、沉淀硬化
- 不锈钢本体，塑料螺丝
- NBR
- 弹簧
- 不锈钢

组装

安全公差和一致的功能。  
轻松融入不同的材料。  
可以通过可选的组装工具轻松安装。  
可以被嵌装于盲孔中。  
锁附螺母被用于组装薄壁工件。




图面



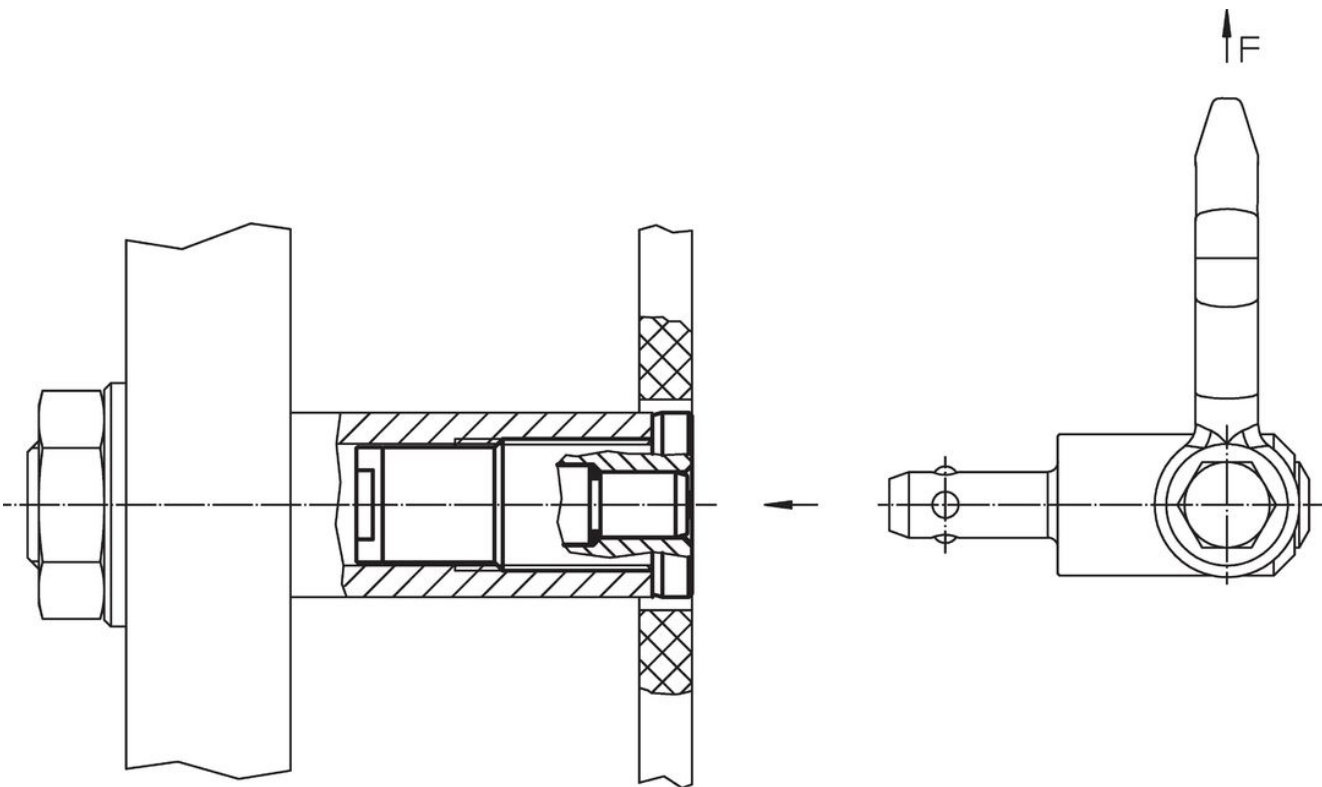
订单信息

d <sub>1</sub> H11	尺寸	用于公称长度 [mm]	尺寸				起始扭力 max. [Nm]	x [mm]	荷重能力			用于顶上梢	[g]	品号			
	d <sub>2</sub> [mm]		d <sub>3</sub> -0,2	d <sub>4</sub> +0,3	d <sub>5</sub> +0,1	l <sub>1</sub> [mm]			l <sub>2</sub>	l <sub>3</sub>	l <sub>4</sub>				F <sub>1</sub>	F <sub>2</sub>	F <sub>3</sub>
16	M30 x 2	25	39	19,3	5,1	78	72	30	33	200	1,5	4,8	4,5	4,1	22350.0641 / .0741	253	22350.1963

配件

	适合的尺寸 $d_1$ [mm]	定位销的间距 $\pm 0,1$ [mm]	定位销的直径 $-0,1$ [mm]	方形驱动 [英寸]	 [g]	品号
<b>可调面扳手，偏移</b>						
	10/12/16/20/25	-	5		309	22350.1991
<b>端面板手 (座端板手嵌入)</b>						
	16/20	30	5	1/2	243	22350.1998

应用范例



遵守

符合 RoHS

符合指令 2011/65/EU 和指令 2015/863

不含 SVHC 物质

不含超过 0.1% w/w 的 SVHC 物质 - 截至 2024 年 6 月 27 日的 SVHC 清单。

不含 65 号提案物质

不包括 65 号提案物质

<https://www.P65Warnings.ca.gov/>

不含冲突矿物

„本产品不含来自刚果民主共和国或邻近国家的任何被指定为“冲突矿物”的物质，例如钽、锡、金或钨。