

定位衬套，无花纹的 · 用于顶上梢

22350.1920



产品描述

定位衬套适用于顶料销 EH 22350 / EH 22351 的快速安全定位。

此设计适用于需要表面齐平的安装应用。

安装时需要使用端面板手。作为配件，我们提供标准的可调整端面板手，支管和套筒板手。在套筒板手和螺丝起子的组合下，端面板手和套筒板手在空间受限的情况特别适用。腐蚀和耐磨。

材质

- 不锈钢 1.4542、沉淀硬化

组装

安全公差和一致的功能。

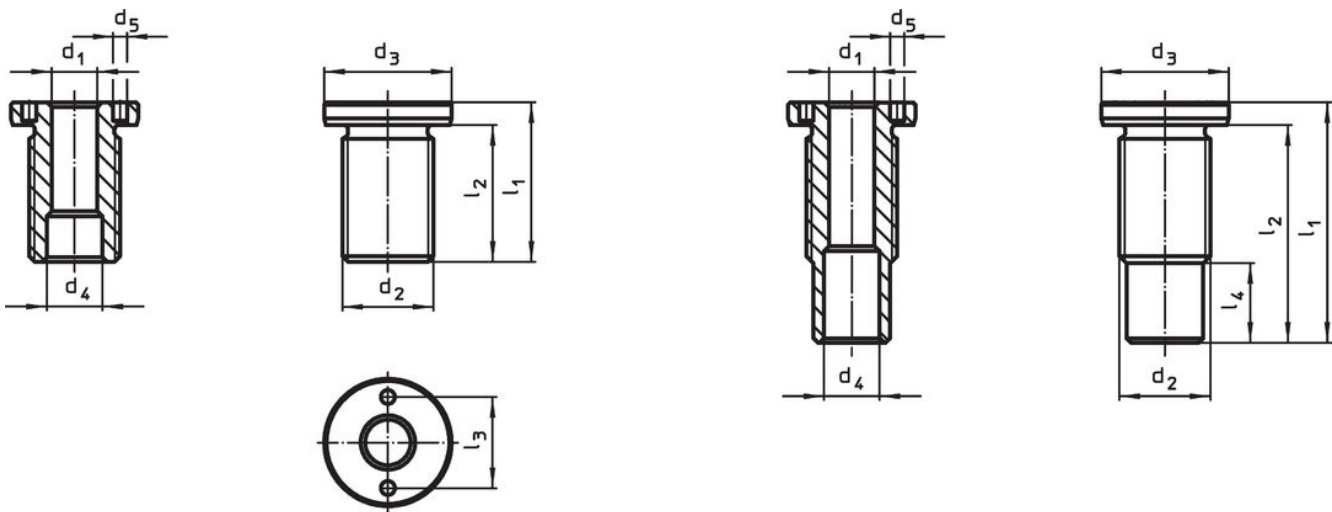
轻松融入不同的材料。

可以通过可选的组装工具轻松安装。

可以被嵌装于盲孔中。

锁附螺母被用于组装薄壁工件。

图面






size M16/M16x1,5/M20
M20x1,5/M24x1,5/M30x2

size M24/M30/M36x2

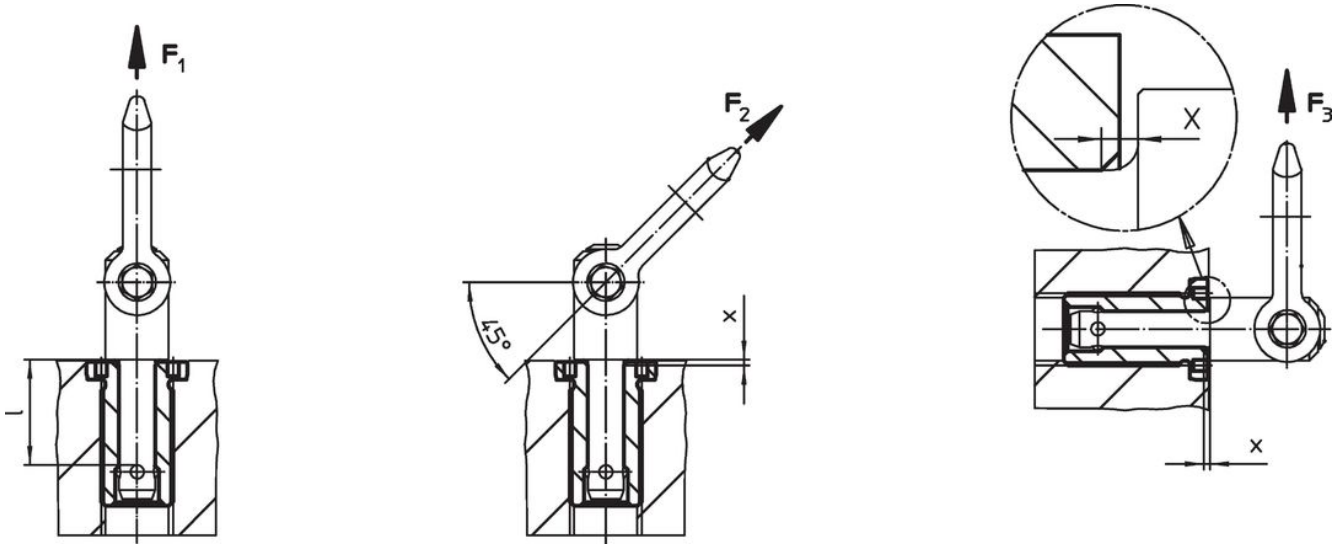
订单信息

| d ₁ H11 | 尺寸 | 用于公称长度 [mm] | 尺寸 | | | | | | 起始扭力 max. [Nm] | x [mm] | 荷重能力 | | | 用于顶上梢 | 品号 | |
|-----------------------|------------------------|----------------|------------------------|------------------------|------------------------|----------------|----------------|----------------|----------------------|-----------|----------------|----------------|----------------|--------------------|----|------------|
| | d ₂ [mm] | | d ₃ -0,2 | d ₄ +0,3 | d ₅ +0,1 | l ₁ | l ₂ | l ₃ | | | F ₁ | F ₂ | F ₃ | | | |
| 12 | M24 x 1,5 | 15 | 32 | 14,7 | 5,1 | 32 | 26 | 22 | 150 | 1,5 | 3,5 | 3,2 | 2,8 | 22350.0631 / .0731 | 80 | 22350.1920 |

配件

| | 适合的尺寸 d_1 [mm] | 定位销的间距 $\pm 0,1$ [mm] | 定位销的直径 $-0,1$ [mm] | 方形驱动 [英寸] |  [g] | 品号 |
|-----------------------------------------------------------------------------------|------------------------|-----------------------------|--------------------------|--------------|-----------------------------------------------------------------------------------------|------------|
| 可调面板手, 偏移 | | | | | | |
|  | 10/12/16/20/25 | - | 5 | | 309 | 22350.1991 |
| 端面板手 (座端板手嵌入) | | | | | | |
|  | 12 | 22 | 5 | 1/2 | 185 | 22350.1997 |

应用范例



遵守

符合 RoHS

符合指令 2011/65/EU 和指令 2015/863

不含 SVHC 物质

不含超过 0.1% w/w 的 SVHC 物质 - 截至 2024 年 6 月 27 日的 SVHC 清单。

不含 65 号提案物质

不包括 65 号提案物质

<https://www.P65Warnings.ca.gov/>

不含冲突矿物

„本产品不含来自刚果民主共和国或邻近国家的任何被指定为“冲突矿物”的物质，例如钽、锡、金或钨。