

定位衬套，无花纹的 · 用于顶上梢

22350.1914



产品描述

定位衬套适用于顶料销 EH 22350 / EH 22351 的快速安全定位。

此设计适用于需要表面齐平的安装应用。

安装时需要使用端面板手。作为配件，我们提供标准的可调整端面板手，支管和套筒板手。在套筒板手和螺丝起子的组合下，端面板手和套筒板手在空间受限的情况特别适用。
腐蚀和耐磨。

材质

- 不锈钢 1.4542、沉淀硬化

组装

安全公差和一致的功能。

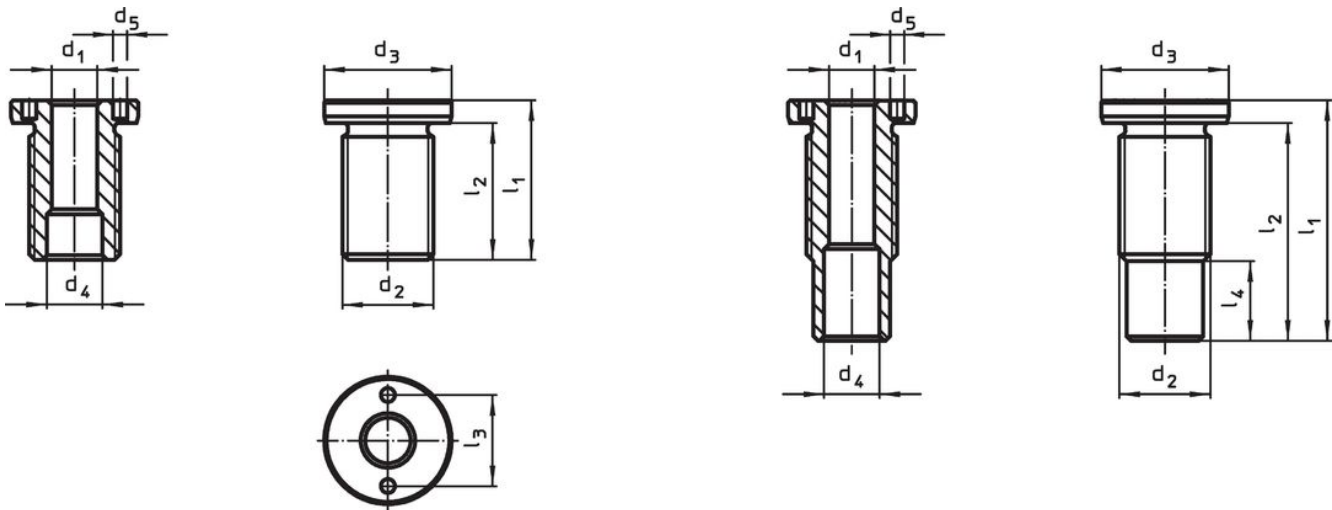
轻松融入不同的材料。

可以通过可选的组装工具轻松安装。

可以被嵌装于盲孔中。

锁附螺母被用于组装薄壁工件。

图面






size M16/M16x1,5/M20
M20x1,5/M24x1,5/M30x2

size M24/M30/M36x2

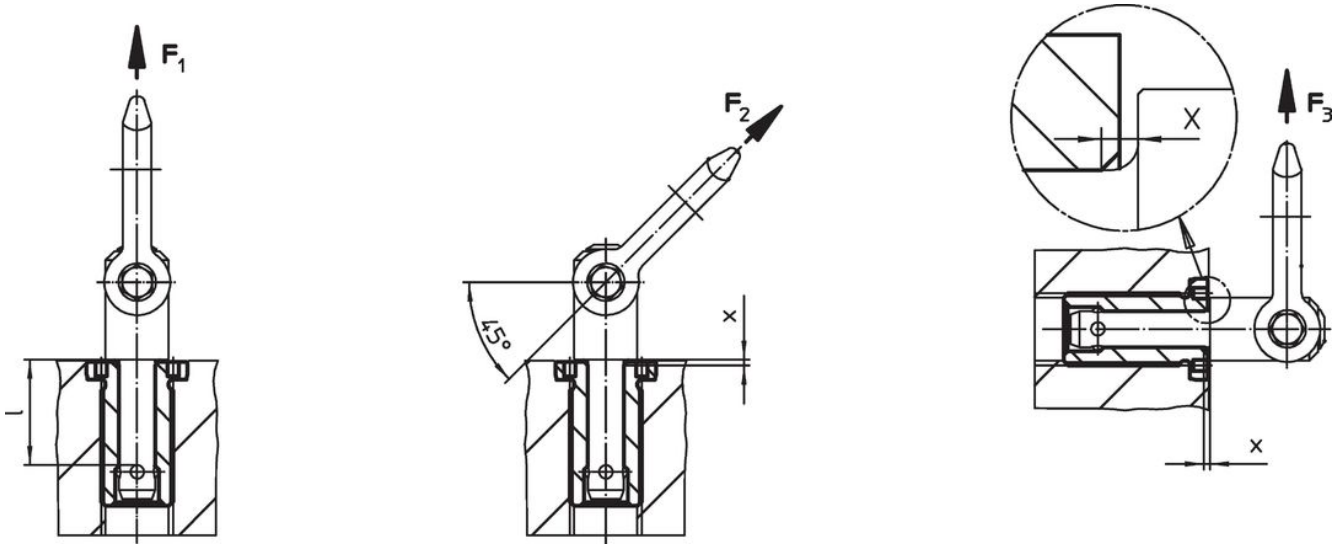
订单信息

d ₁ H11	尺寸	用于公称长度 [mm]	尺寸						起始扭力 max. [Nm]	x [mm]	荷重能力			用于顶上梢	[g]	品号
	d ₂ [mm]		d ₃ -0,2	d ₄ +0,3	d ₅ +0,1	l ₁	l ₂	l ₃			F ₁	F ₂	F ₃			
10	M20	35	28	12,2	5,1	45	39	20	100	1,5	2,7	2,4	2,1	22350.0625 / .0725	70	22350.1914

配件

	适合的尺寸 d_1 [mm]	定位销的间距 $\pm 0,1$ [mm]	定位销的直径 $-0,1$ [mm]	方形驱动 [英寸]	 [g]	品号
可调面板手, 偏移						
	10/12/16/20/25	-	5		309	22350.1991
端面板手 (座端板手嵌入)						
	10	20	5	1/2	136	22350.1996

应用范例



遵守

符合 RoHS

符合指令 2011/65/EU 和指令 2015/863

不含 SVHC 物质

不含超过 0.1% w/w 的 SVHC 物质 - 截至 2024 年 6 月 27 日的 SVHC 清单。

不含 65 号提案物质

不包括 65 号提案物质

<https://www.P65Warnings.ca.gov/>

不含冲突矿物

„本产品不含来自刚果民主共和国或邻近国家的任何被指定为“冲突矿物”的物质，例如钽、锡、金或钨。