

## 定位衬套 · 用于顶上梢

22350.0934



### 产品描述

定位衬套适用于顶料销 EH 22350 / EH 22351 的快速安全定位。  
腐蚀和耐磨。

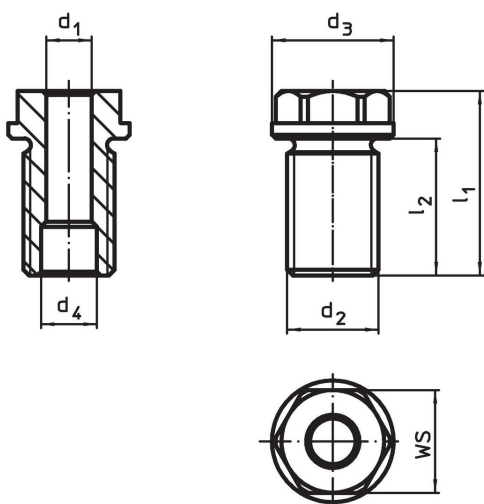
### 材质

- 不锈钢 1.4542、沉淀硬化

### 组装

安全公差和一致的功能。  
轻松融入不同的材料。  
可以被嵌装于盲孔中。  
锁附螺母被用于组装薄壁工件。

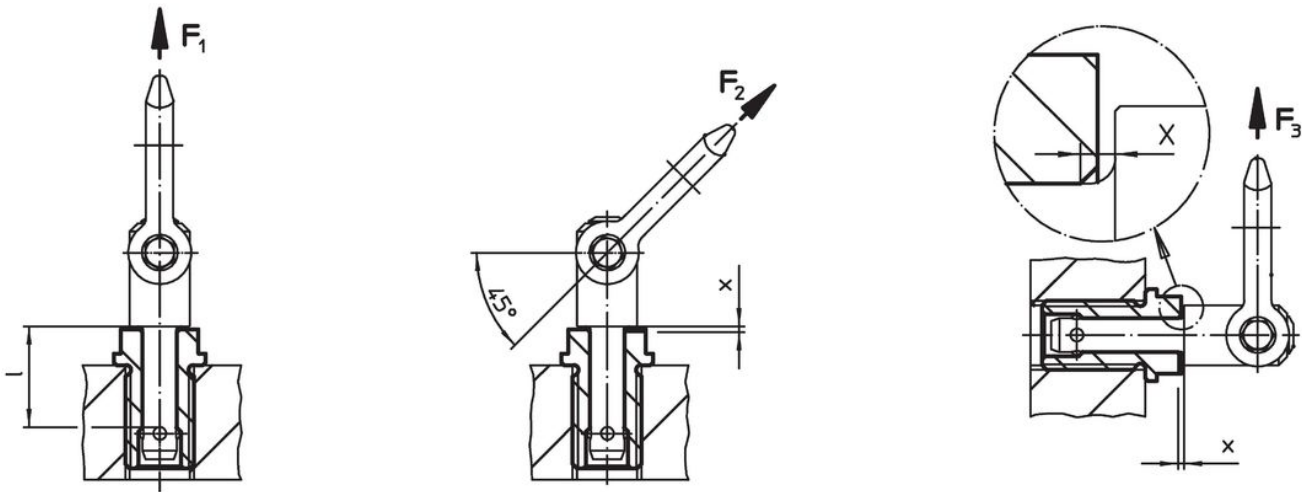
### 图面



### 订单信息

| 尺寸                            |                        | 用于公称长度<br>[mm] | 尺寸                             |                                |                        |                        | WS<br>[mm] | 起始扭力<br>max.<br>[Nm] | x<br>[mm] | 荷重能力                   |                        |                        | 用于顶上梢              | 品号  |            |
|-------------------------------|------------------------|----------------|--------------------------------|--------------------------------|------------------------|------------------------|------------|----------------------|-----------|------------------------|------------------------|------------------------|--------------------|-----|------------|
| d <sub>1</sub><br>H11<br>[mm] | d <sub>2</sub><br>[mm] |                | d <sub>3</sub><br>-0,2<br>[mm] | d <sub>4</sub><br>+0,3<br>[mm] | l <sub>1</sub><br>[mm] | l <sub>2</sub><br>[mm] |            |                      |           | F <sub>1</sub><br>[kN] | F <sub>2</sub><br>[kN] | F <sub>3</sub><br>[kN] |                    |     |            |
| 16                            | M30                    | 50             | 39                             | 19,2                           | 66                     | 44                     | 30         | 400                  | 1,5       | 4,8                    | 4,5                    | 4,1                    | 22350.0643 / .0743 | 238 | 22350.0934 |

## 应用范例



## 遵守

### 符合 RoHS

符合指令 2011/65/EU 和指令 2015/863

### 不含 SVHC 物质

不含超过 0.1% w/w 的 SVHC 物质 - 截至 2024 年 6 月 27 日的 SVHC 清单。

### 不含 65 号提案物质

不包括 65 号提案物质

<https://www.P65Warnings.ca.gov/>

### 不含冲突矿物

本产品不含来自刚果民主共和国或邻近国家的任何被指定为“冲突矿物”的物质，例如钽、锡、金或钨。