

定位衬套 · 用于顶上梢

22350.0922



产品描述

定位衬套适用于顶料销 EH 22350 / EH 22351 的快速安全定位。
腐蚀和耐磨。

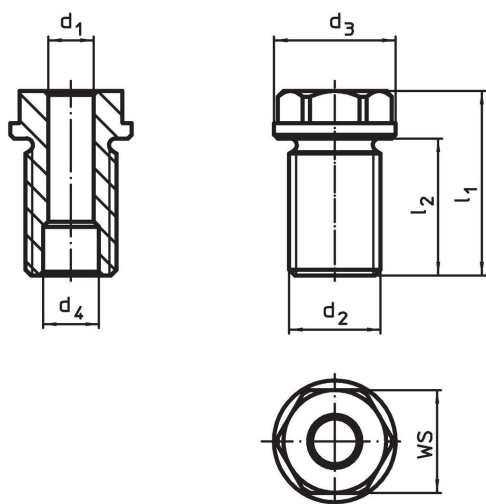
材质

- 不锈钢 1.4542、沉淀硬化

组装

安全公差和一致的功能。
轻松融入不同的材料。
可以被嵌装于盲孔中。
锁附螺母被用于组装薄壁工件。

图面



订单信息

d ₁ H11	尺寸		用于公称长度		尺寸				WS	起始扭力 max.	x	荷重能力			用于顶上梢	品号
	d ₂		d ₃	d ₄	l ₁	l ₂	F ₁	F ₂				F ₃				
	[mm]	[mm]	[mm]	[mm]	[mm]	[mm]	[mm]	[mm]	[Nm]	[mm]	[kN]	[kN]	[kN]	[g]		
12	M24 x 1,5	25	32	14,7	36,5	24	27	220	1,5	3,5	3,2	2,8	22350.0633 / .0733	103	22350.0922	

应用范例



遵守

符合 RoHS

符合指令 2011/65/EU 和指令 2015/863

不含 SVHC 物质

不含超过 0.1% w/w 的 SVHC 物质 - 截至 2024 年 6 月 27 日的 SVHC 清单。

不含 65 号提案物质

不包括 65 号提案物质

<https://www.P65Warnings.ca.gov/>

不含冲突矿物

本产品不含来自刚果民主共和国或邻近国家的任何被指定为“冲突矿物”的物质，例如钽、锡、金或钨。